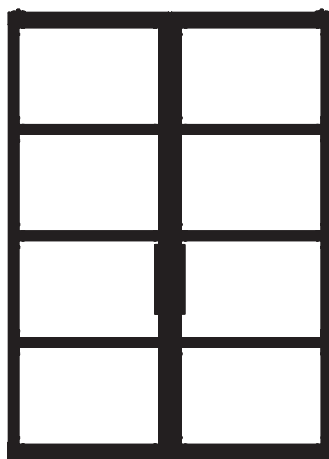




STALEN BINNENDEUREN



HANDLEIDING

Versie 03 / Januari 2018

www.skygate.nl/contact

service@skygate.nl

INHOUDSOPGAVE

01 BELANGRIJKE INFORMATIE	PAGINA 03
02 SPARINGSMATEN TAATSDEUREN	
MODEL 2315 Enkele taatsdeur	PAGINA 04
MODEL 2315 Dubbele taatsdeur	PAGINA 05
MODEL 2578 Enkele taatsdeur	PAGINA 06
MODEL 2578 Dubbele taatsdeur	PAGINA 07
MODEL 3000 Enkele taatsdeur	PAGINA 08
MODEL 3000 Dubbele taatsdeur	PAGINA 09
03 INHOUD PAKKET TAATSDEUR	PAGINA 10
04 MONTAGE TAATSDEUR	PAGINA 11
05 MAATVOERING SCHUIF PANELEN	
MODEL 2315	PAGINA 13
MODEL 2578	PAGINA 14
MODEL 3000	PAGINA 15
06 INHOUD PAKKET SCHUIF PANEEL	PAGINA 16
07 MAATVOERING VAST PANEEL HEEL	
MODEL 2315	PAGINA 17
MODEL 2578	PAGINA 18
MODEL 3000	PAGINA 19
08 MAATVOERING VAST PANEEL SMAL	
MODEL 2315 / 2578 / 3000	PAGINA 20
09 INHOUD PAKKET VAST PANEEL	PAGINA 21
10 MONTAGE VAST PANEEL	PAGINA 22

01. BELANGRIJKE INFORMATIE

Vorbereiding werkzaamheden

SKYGATE verricht geen voorbereidingswerkzaamheden; u dient zelf een vakman te organiseren voor de uitsparing/opening voor de SKYGATE deuren.

In deze handleiding treft u de sparingsmaat aan. Indien u of uw aannemer/vakman nog vragen heeft kunt u contact met ons opnemen. Via mail adres info@skygate.nl of op telefoonnummer 085 027 0064.

Levering/Opslag

Levering is tot aan de eerste deur.

Indien u zelf transporteert, dient u de deur verticaal, bij voorkeur op de lange kant, te transporteren, dit om doorbuiging te voorkomen. De deur mag nimmer horizontaal opgeslagen en niet anders dan verticaal worden belast.

Schade/Defecten

U dient binnen 24 uur na de levering van het product deze te hebben gecontroleerd op glasbreuk en/of zichtbare defecten. Kleine afwijkingen in de coating of laswerk en lijnen over de lengte van de stalen kokers door het trekken van de koker (gebeurt tijdens de productie) horen bij het “karakter” van de SKYGATE deuren. Alle deuren zijn uniek omdat ze met de hand vervaardigd worden. Bovengenoemde punten/zaken kunnen geen aanleiding zijn voor reclamaties. Eventuele klachten dienen gemeld te worden in combinatie met foto via service@skygate.nl

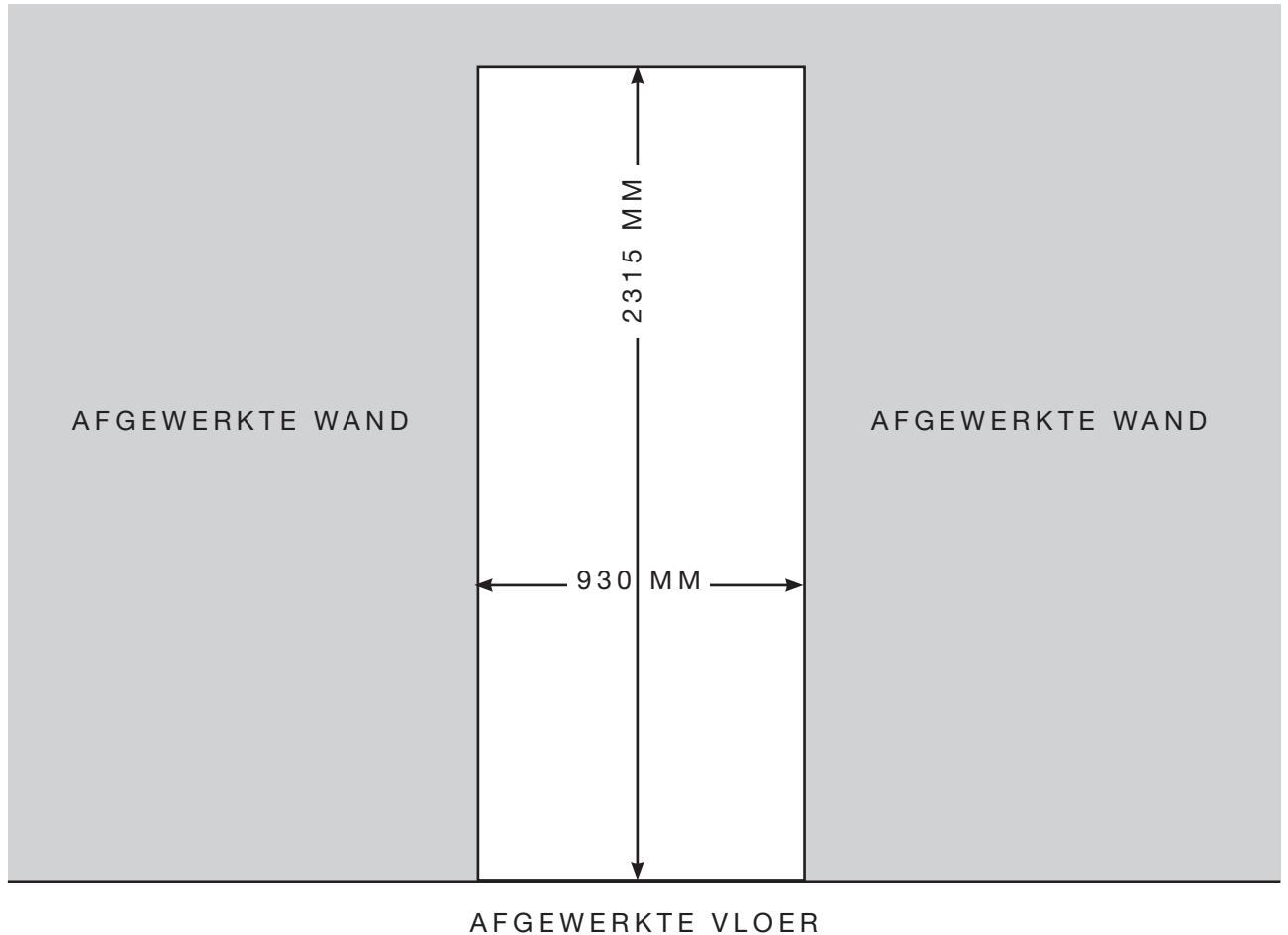
Montage instructie

SKYGATE verricht geen montage werkzaamheden; u dient zelf een vakman te organiseren voor de plaatsing/installatie van de SKYGATE Deuren.

In deze handleiding treft u de montage- instructie aan.

02. SPARINGSMAAT

AFGEWERKTE SPARINGSMAAT MODEL 2315-ENKEL TAATS



De maten in deze tekening zijn bruto maten.

Brutomaat = deurmaat + rest ruimte.

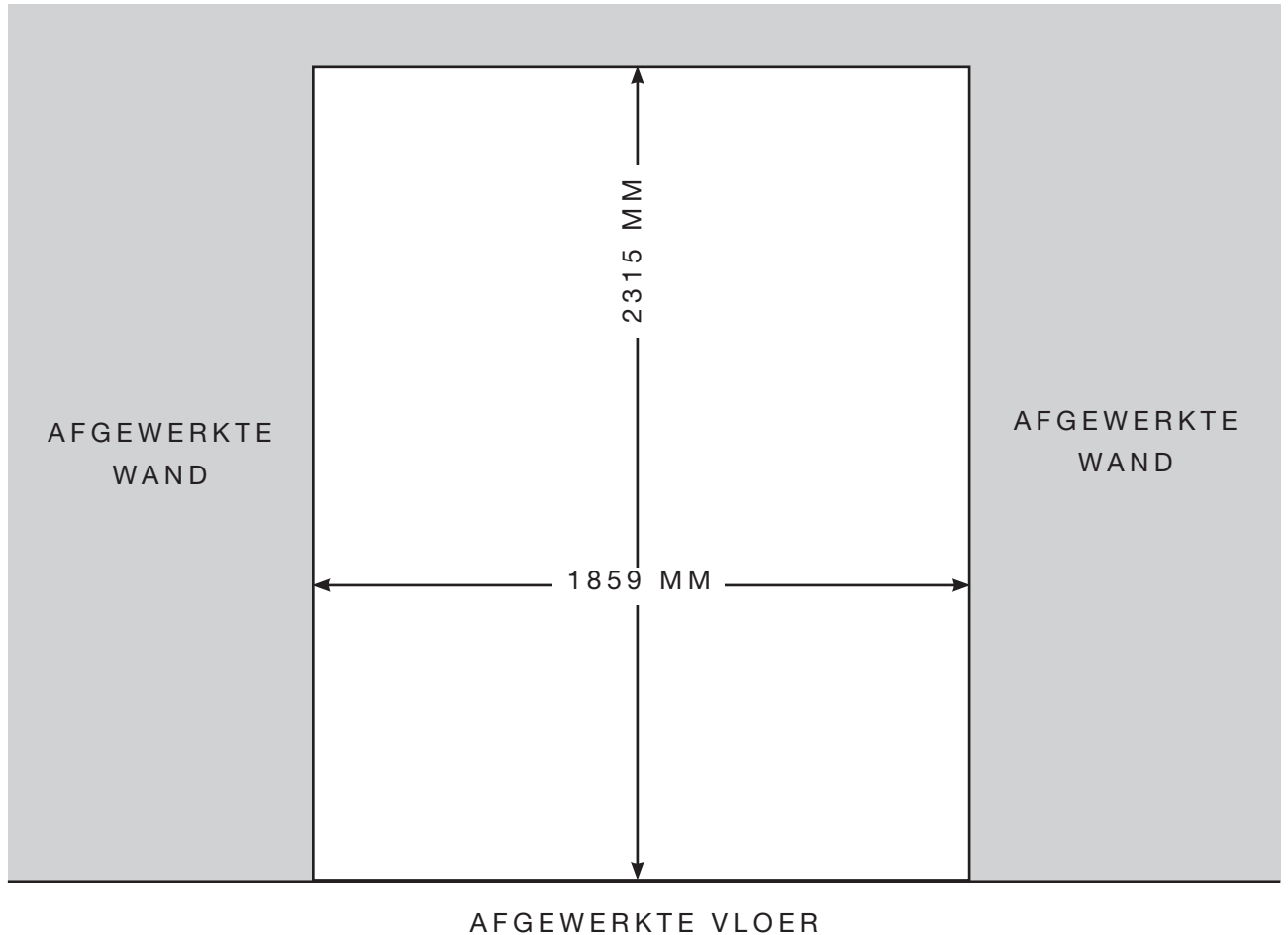
De vakman bepaalt welke schroeven er gebruikt worden.

De vakman dient te controleren of de ondergrond, wanden, plafond of latei op plaats van de te installeren deur(en) voldoende stabiel en daadkrachtig is.

De muur, vloer, plafond of latei waarin de deur geplaatst wordt moet voldoende stabiel zijn om de krachten die zich voordoen bij het bewegen van de deur op te vangen. Hoeken en ondergrond moeten vlak, haaks en waterpas zijn uitgevoerd.

02. SPARINGSMAAT

AFGEWERKTE SPARINGSMAAT MODEL 2315-DUBBEL TAATS



De maten in deze tekening zijn bruto maten.

Brutomaat = deurmaat + rest ruimte.

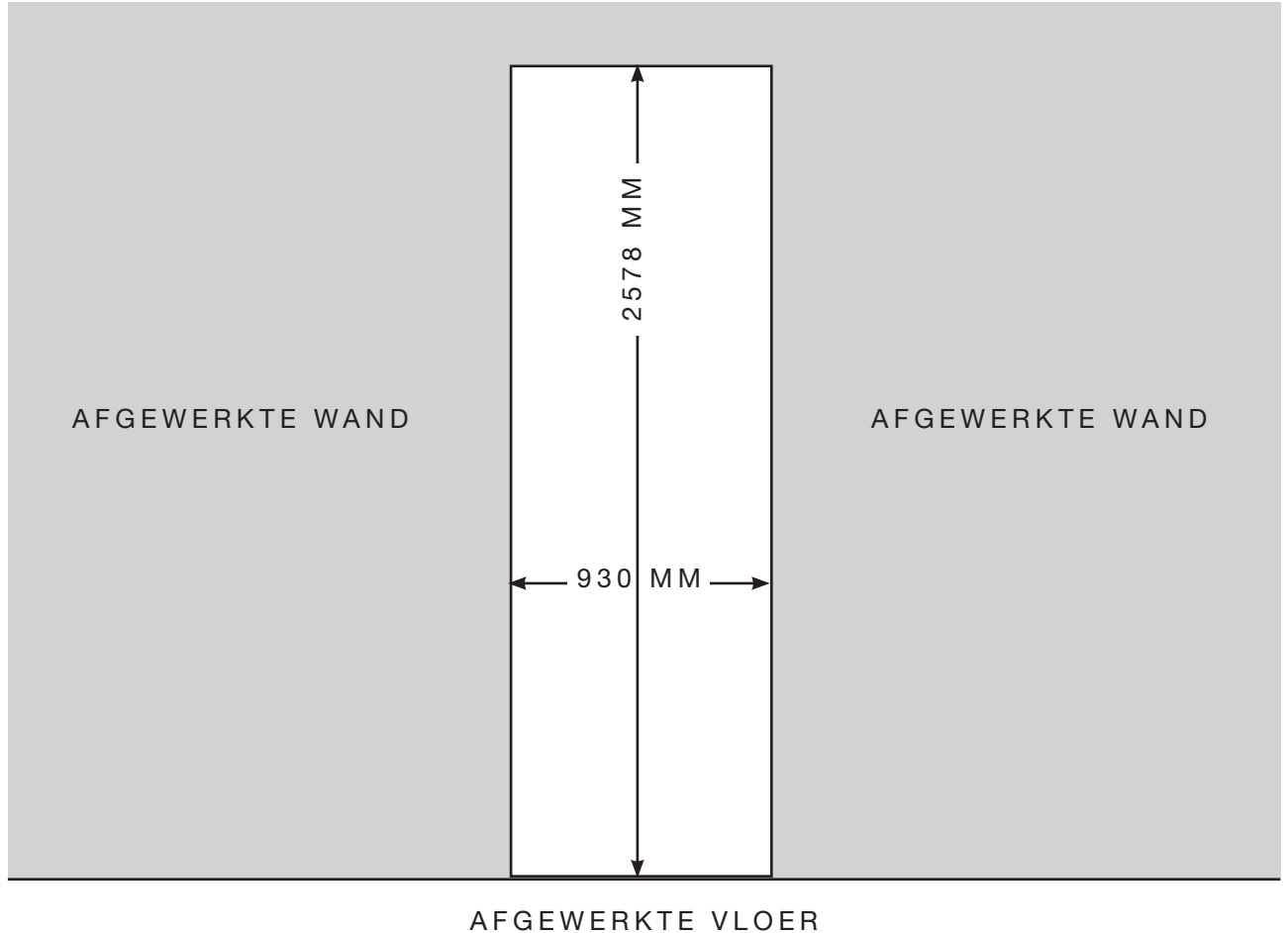
De vakman bepaalt welke schroeven er gebruikt worden.

De vakman dient te controleren of de ondergrond, wanden, plafond of latei op plaats van de te installeren deur(en) voldoende stabiel en daadkrachtig is.

De muur, vloer, plafond of latei waarin de deur geplaatst wordt moet voldoende stabiel zijn om de krachten die zich voordoen bij het bewegen van de deur op te vangen. Hoeken en ondergrond moeten vlak, haaks en waterpas zijn uitgevoerd.

02. SPARINGSMAAT

AFGEWERKTE SPARINGSMAAT MODEL 2578-ENKEL TAATS



De maten in deze tekening zijn bruto maten.

Brutomaat = deurmaat + rest ruimte.

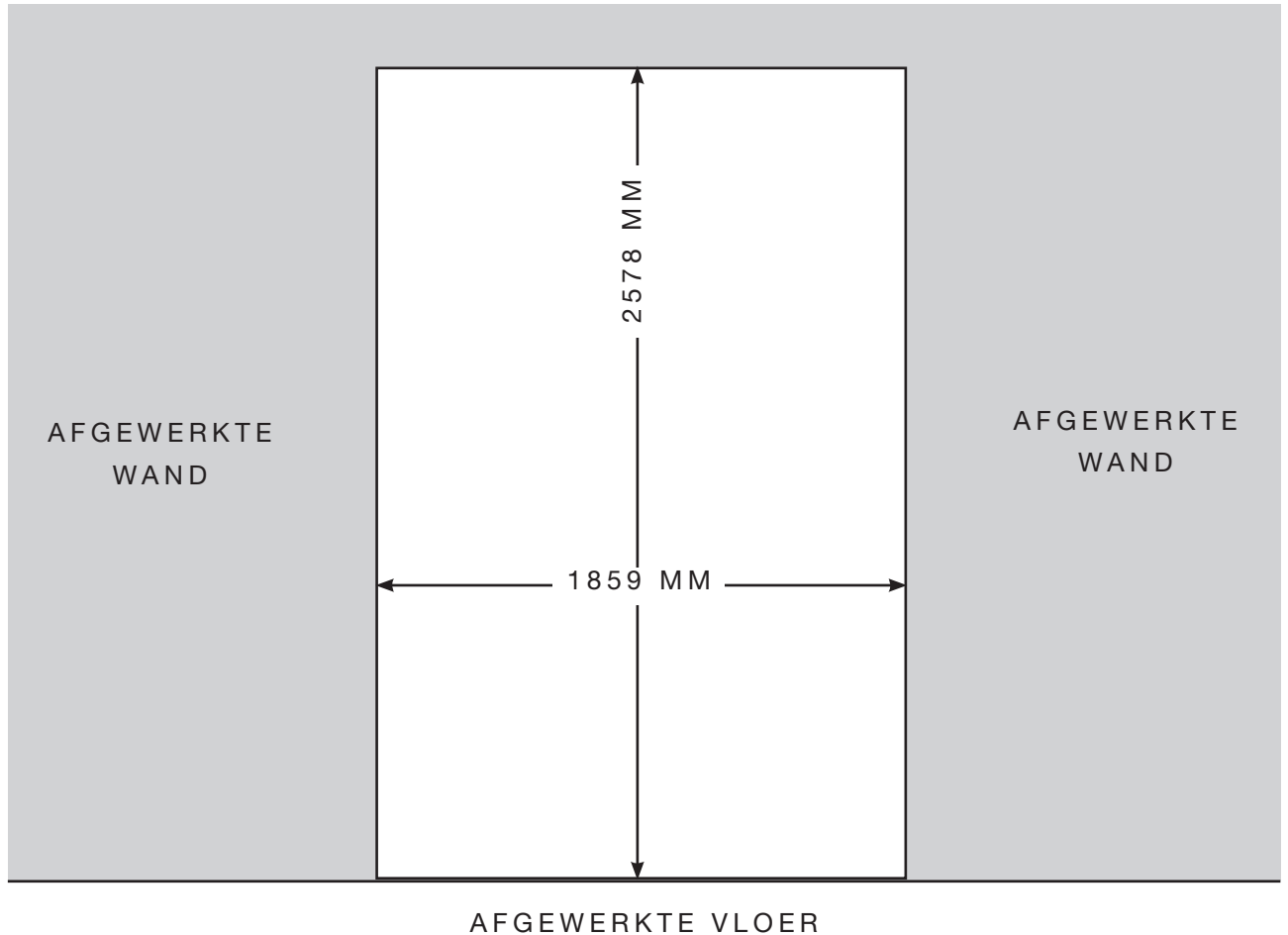
De vakman bepaalt welke schroeven er gebruikt worden.

De vakman dient te controleren of de ondergrond, wanden, plafond of latei op plaats van de te installeren deur(en) voldoende stabiel en daadkrachtig is.

De muur, vloer, plafond of latei waarin de deur geplaatst wordt moet voldoende stabiel zijn om de krachten die zich voordoen bij het bewegen van de deur op te vangen. Hoeken en ondergrond moeten vlak, haaks en waterpas zijn uitgevoerd.

02. SPARINGSMAAT

AFGEWERKTE SPARINGSMAAT MODEL 2578-DUBBEL TAATS



De maten in deze tekening zijn bruto maten.

Brutomaat = deurmaat + rest ruimte.

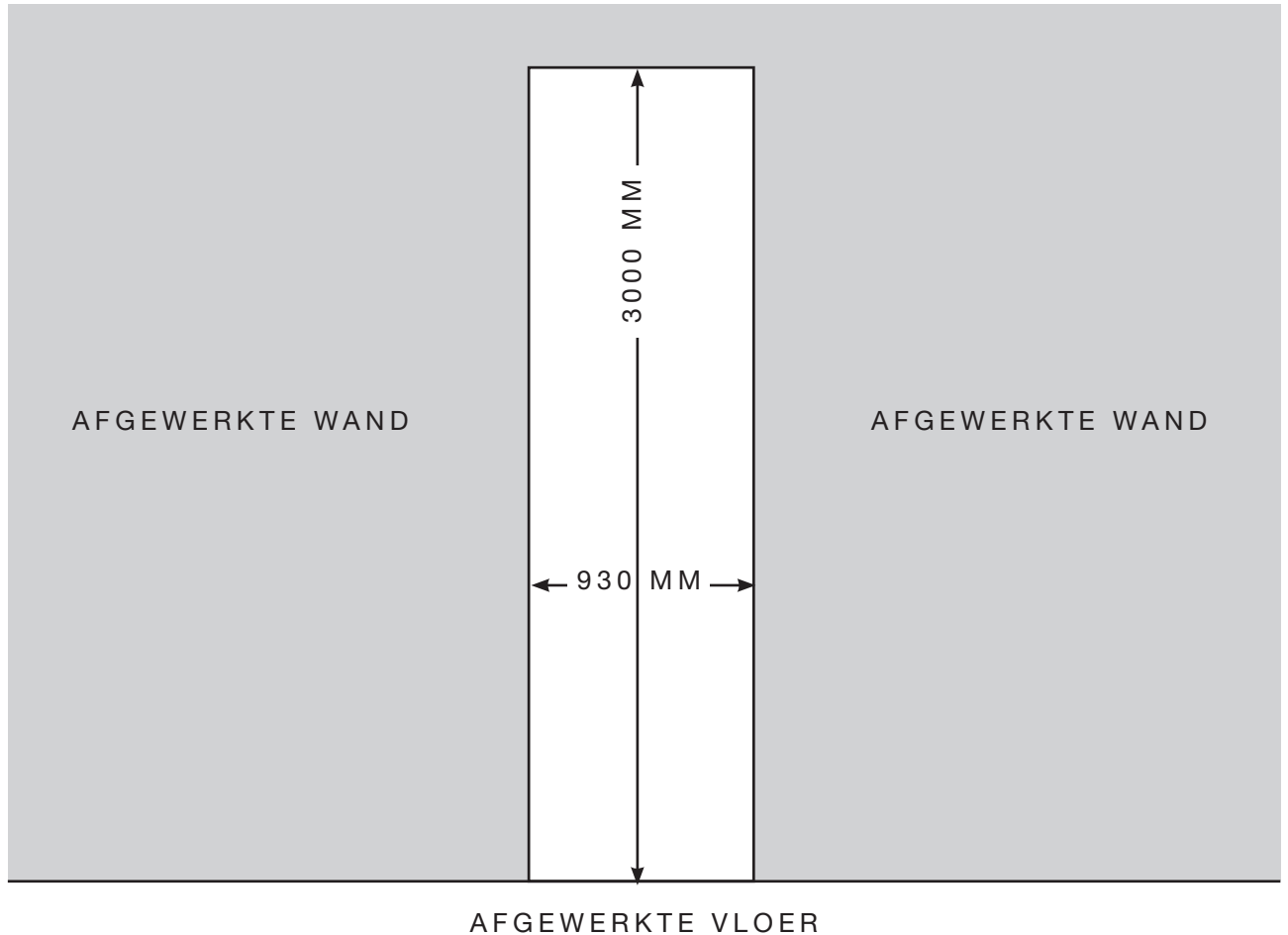
De vakman bepaalt welke schroeven er gebruikt worden.

De vakman dient te controleren of de ondergrond, wanden, plafond of latei op plaats van de te installeren deur(en) voldoende stabiel en daadkrachtig is.

De muur, vloer, plafond of latei waarin de deur geplaatst wordt moet voldoende stabiel zijn om de krachten die zich voordoen bij het bewegen van de deur op te vangen. Hoeken en ondergrond moeten vlak, haaks en waterpas zijn uitgevoerd.

02. SPARINGSMAAT

AFGEWERKTE SPARINGSMAAT MODEL 3000-ENKEL TAATS



De maten in deze tekening zijn bruto maten.

Brutomaat = deurmaat + rest ruimte.

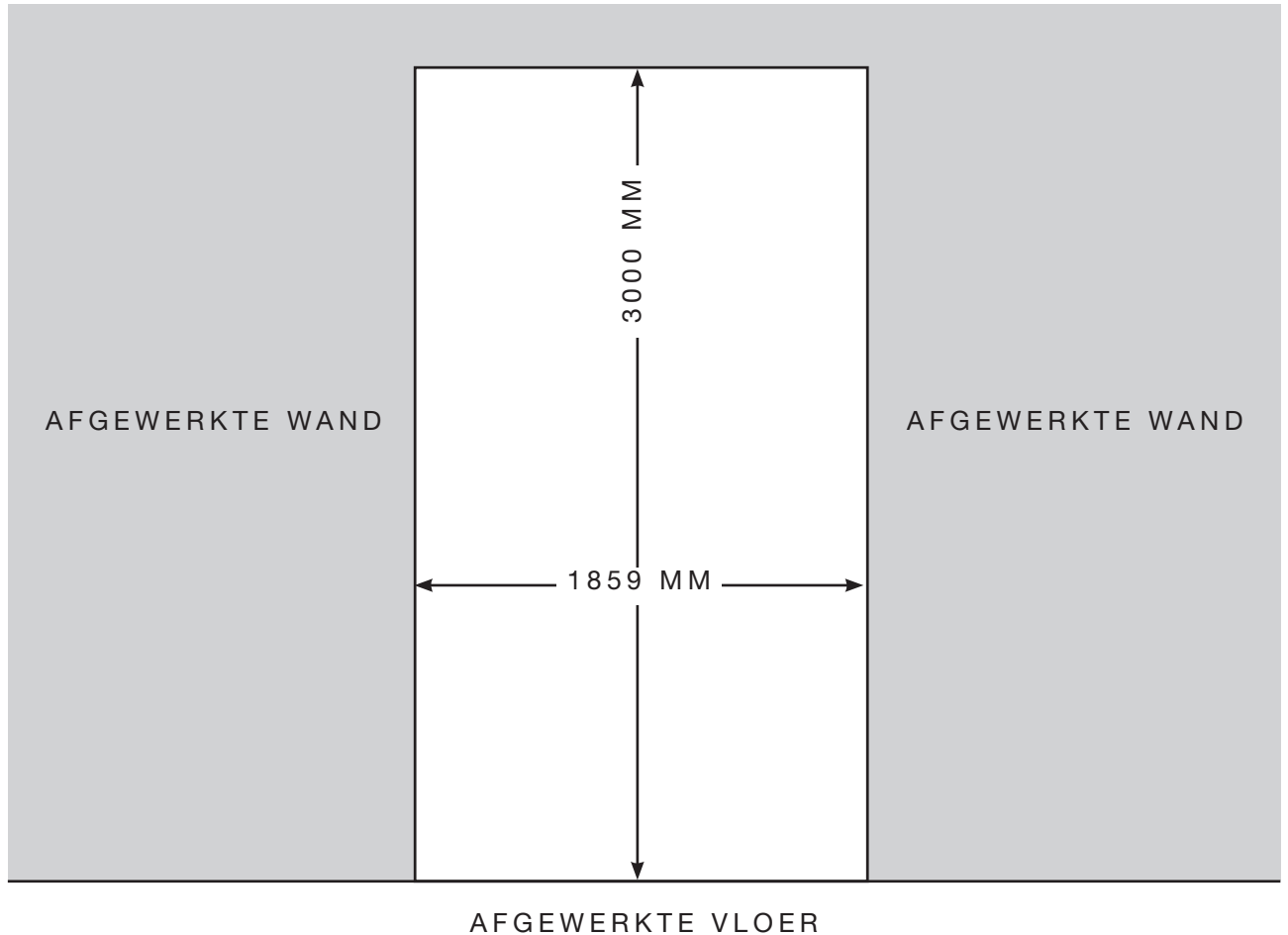
De vakman bepaalt welke schroeven er gebruikt worden.

De vakman dient te controleren of de ondergrond, wanden, plafond of latei op plaats van de te installeren deur(en) voldoende stabiel en daadkrachtig is.

De muur, vloer, plafond of latei waarin de deur geplaatst wordt moet voldoende stabiel zijn om de krachten die zich voordoen bij het bewegen van de deur op te vangen. Hoeken en ondergrond moeten vlak, haaks en waterpas zijn uitgevoerd.

02. SPARINGSMAAT

AFGEWERKTE SPARINGSMAAT MODEL 3000-DUBBEL TAATS



De maten in deze tekening zijn bruto maten.

Brutomaat = deurmaat + rest ruimte.

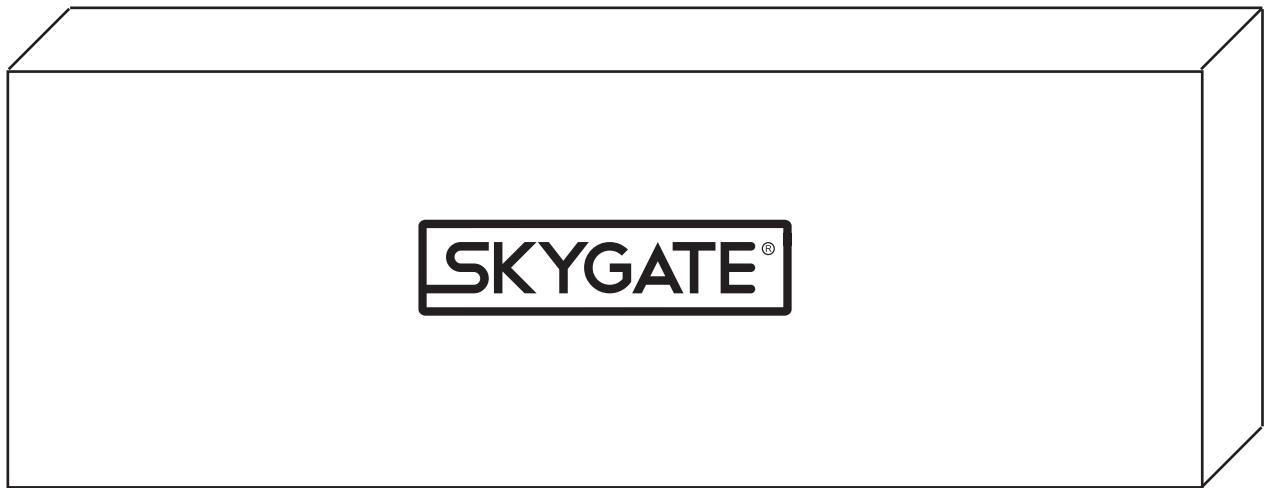
De vakman bepaalt welke schroeven er gebruikt worden.

De vakman dient te controleren of de ondergrond, wanden, plafond of latei op plaats van de te installeren deur(en) voldoende stabiel en daadkrachtig is.

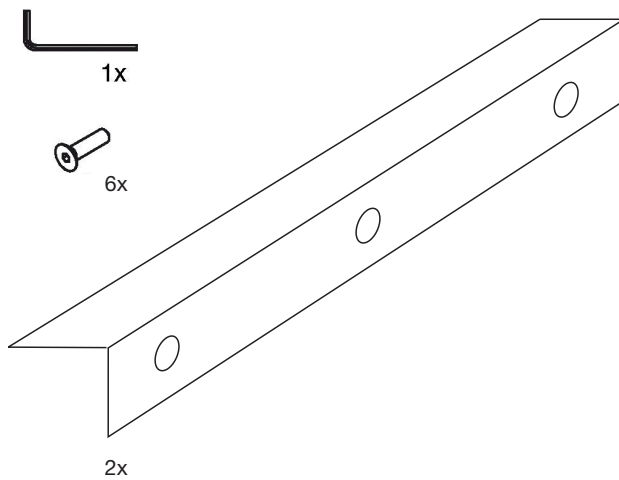
De muur, vloer, plafond of latei waarin de deur geplaatst wordt moet voldoende stabiel zijn om de krachten die zich voordoen bij het bewegen van de deur op te vangen. Hoeken en ondergrond moeten vlak, haaks en waterpas zijn uitgevoerd.

03. TAATSDEUR

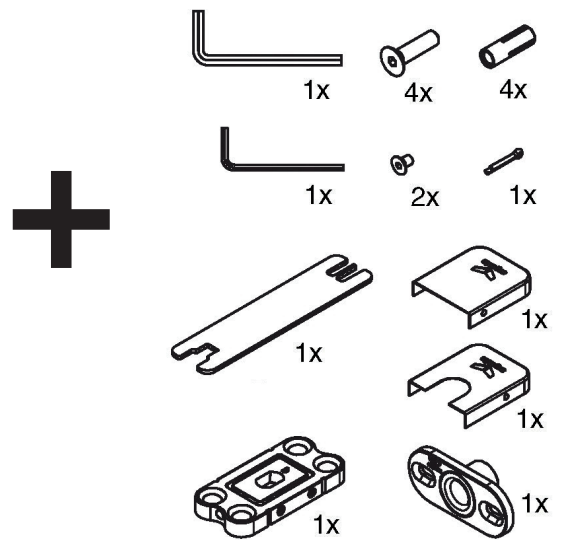
INHOUD PAKKET



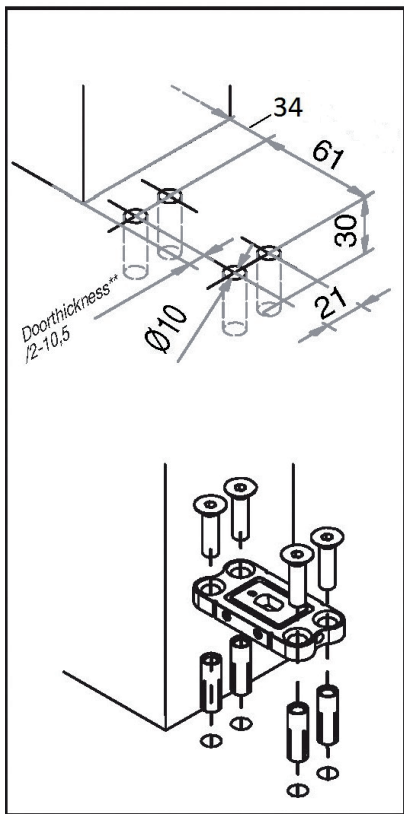
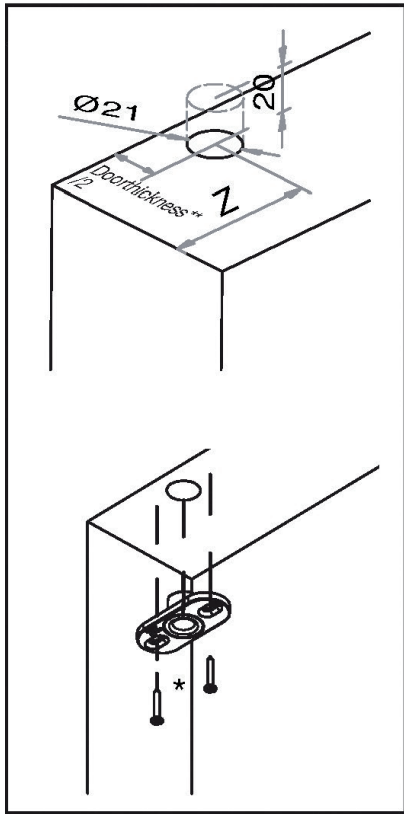
HANDVATTEN



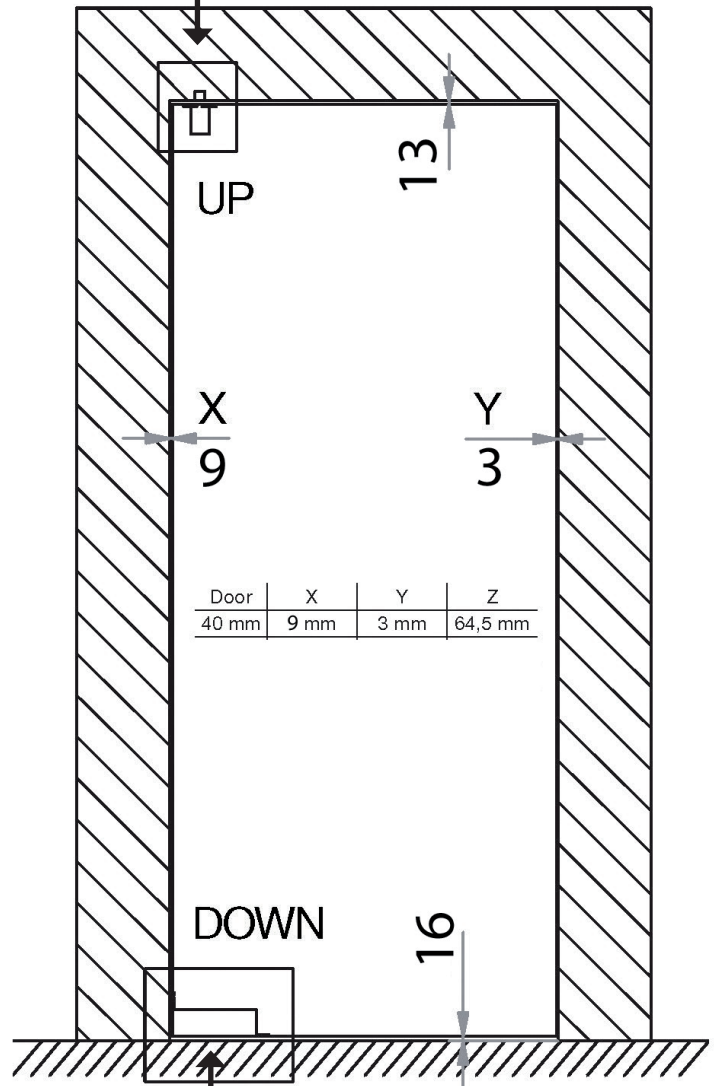
CONTENTS



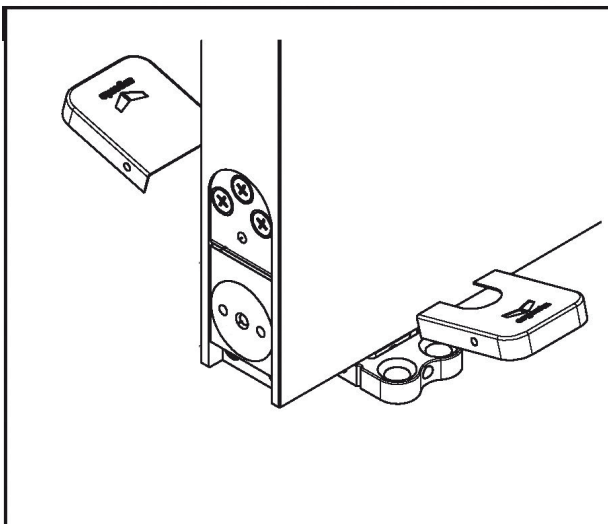
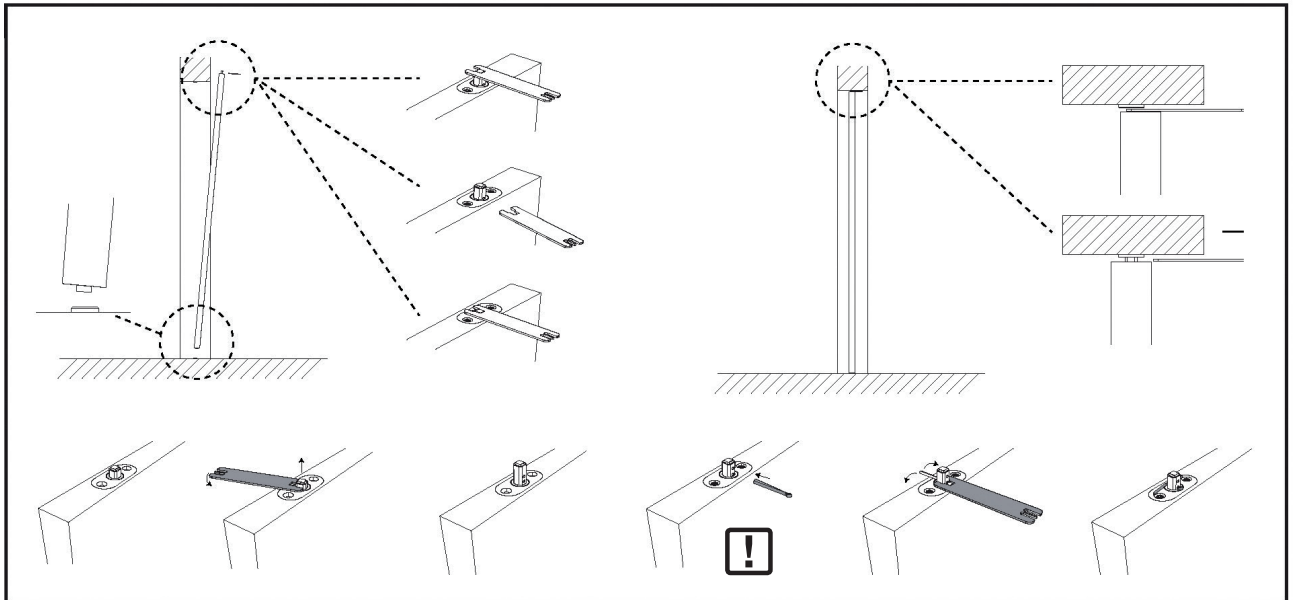
04. MONTAGE TAATSDEUR VOET EN TOPPLAAT



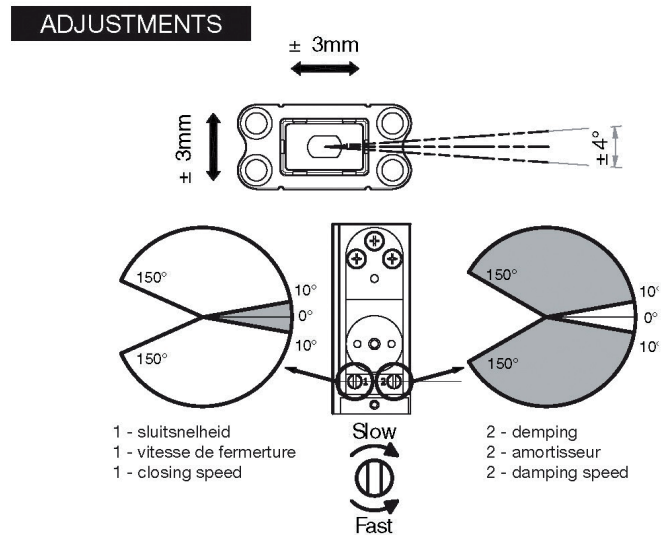
OVERVIEW



04. MONTAGE TAATSDEUR PLAATSING

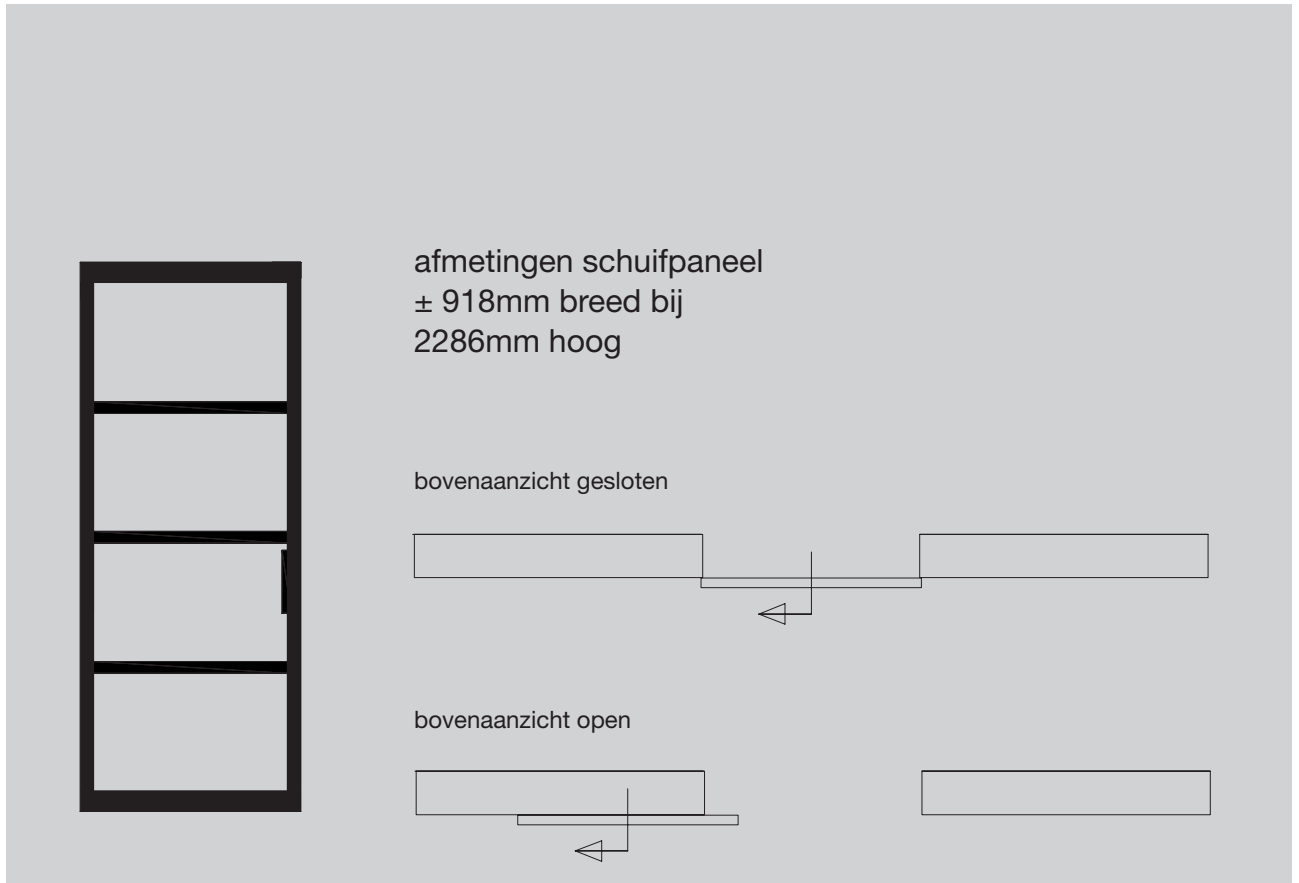


SCHROEVEN NIET MEEGELEVERD - LES VIS NE SONT PAS INCLUS - SCREWS NOT INCLUDED



SPLITPEN NIET VERGETEN TE PLAATSEN

05. MAATVOERING SCHUIF PANEEL MODEL 2315

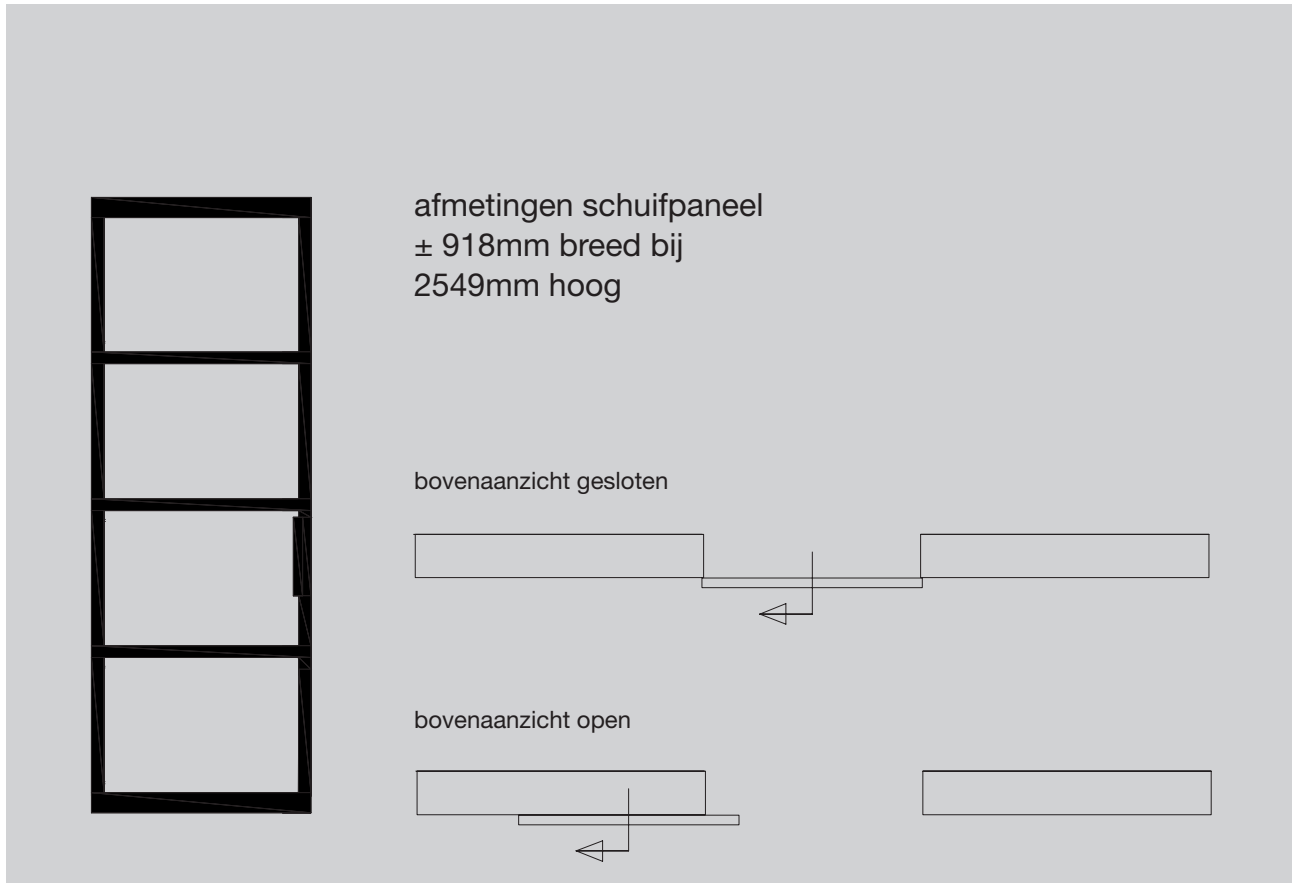


In overleg met uw vakman / aannemer kunt u zelf bepalen welk schuifdeursysteem u wilt toepassen op het Skygate paneel met handvatten. De sparingsmaat t.b.v. de schuifdeur is afhankelijk van het te gebruiken schuifdeursysteem en schuifdeurbeslag.

De vakman bepaalt welke blind klink moeren er gebruikt worden, en hoe groot de exacte sparingsmaat wordt. De vakman dient te controleren of de ondergrond, wanden, plafond of latei op plaats van de te installeren deur(en) voldoende stabiel en daadkrachtig is.

De muur, vloer, plafond of latei waarin de deur geplaatst wordt moet voldoende stabiel zijn om de krachten die zich voordoen bij het bewegen van de deur op te vangen. Hoeken en ondergrond moeten vlak, haaks en waterpas zijn uitgevoerd.

05. MAATVOERING SCHUIF PANEEL MODEL 2578

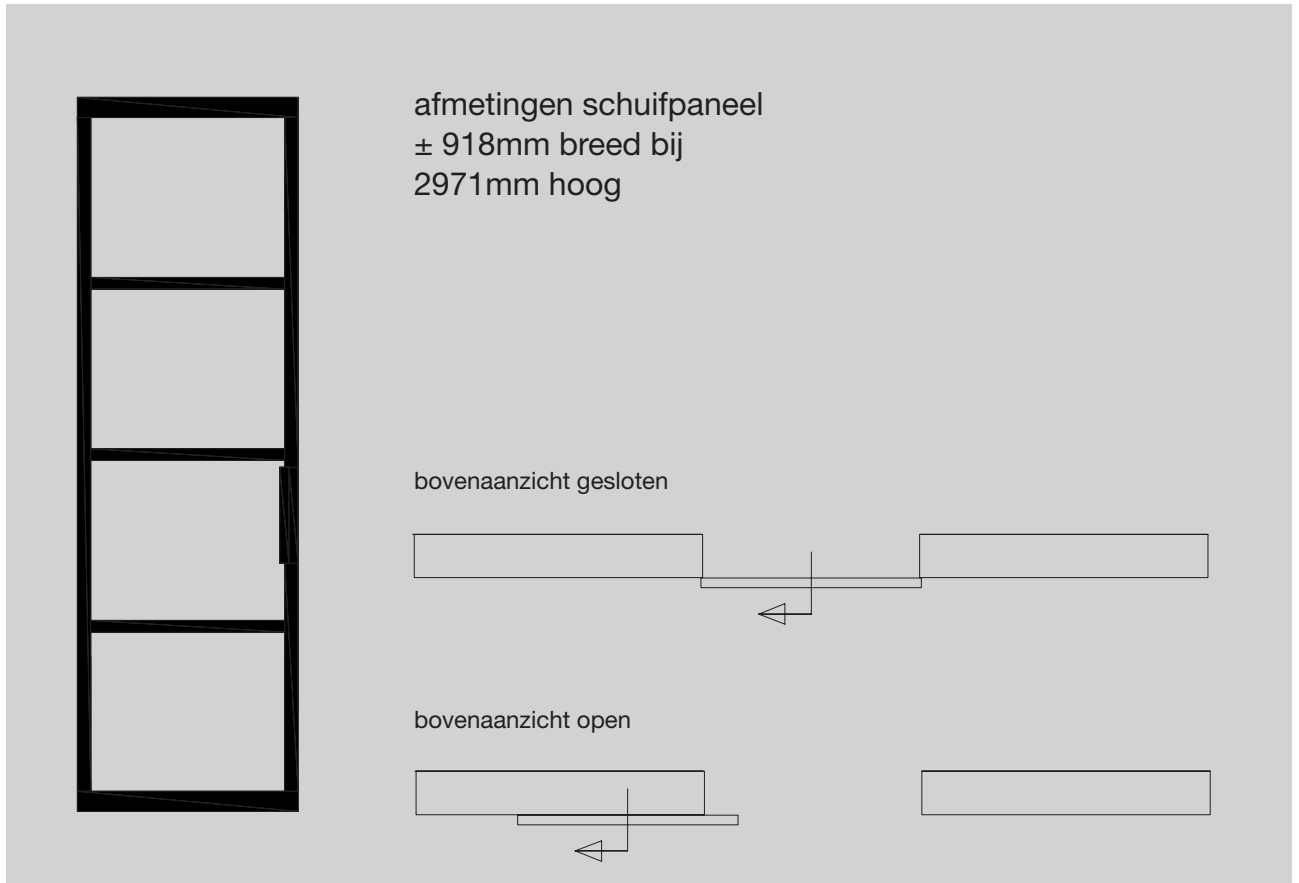


In overleg met uw vakman / aannemer kunt u zelf bepalen welk schuifdeursysteem u wilt toepassen op het Skygate paneel met handvatten. De sparingsmaat t.b.v. de schuifdeur is afhankelijk van het te gebruiken schuifdeursysteem en schuifdeurbeslag.

De vakman bepaalt welke blind klink moeren er gebruikt worden, en hoe groot de exacte sparingsmaat wordt. De vakman dient te controleren of de ondergrond, wanden, plafond of latei op plaats van de te installeren deur(en) voldoende stabiel en daadkrachtig is.

De muur, vloer, plafond of latei waarin de deur geplaatst wordt moet voldoende stabiel zijn om de krachten die zich voordoen bij het bewegen van de deur op te vangen. Hoeken en ondergrond moeten vlak, haaks en waterpas zijn uitgevoerd.

05. MAATVOERING SCHUIF PANEEL MODEL 3000



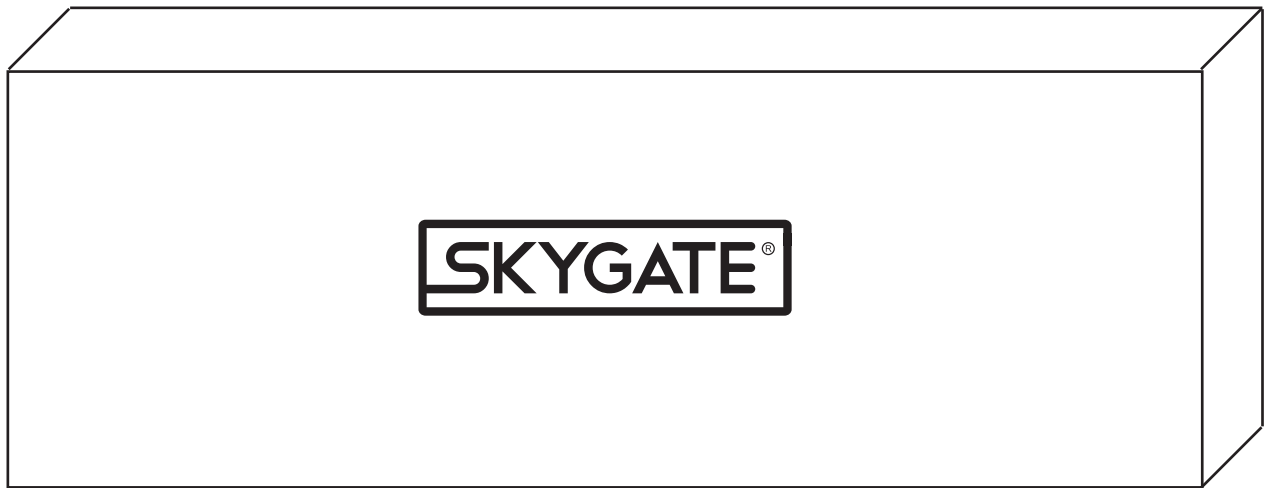
In overleg met uw vakman / aannemer kunt u zelf bepalen welk schuifdeursysteem u wilt toepassen op het Skygate paneel met handvatten. De sparingsmaat t.b.v. de schuifdeur is afhankelijk van het te gebruiken schuifdeursysteem en schuifdeurbeslag.

De vakman bepaalt welke blind klink moeren er gebruikt worden, en hoe groot de exacte sparingsmaat wordt. De vakman dient te controleren of de ondergrond, wanden, plafond of latei op plaats van de te installeren deur(en) voldoende stabiel en daadkrachtig is.

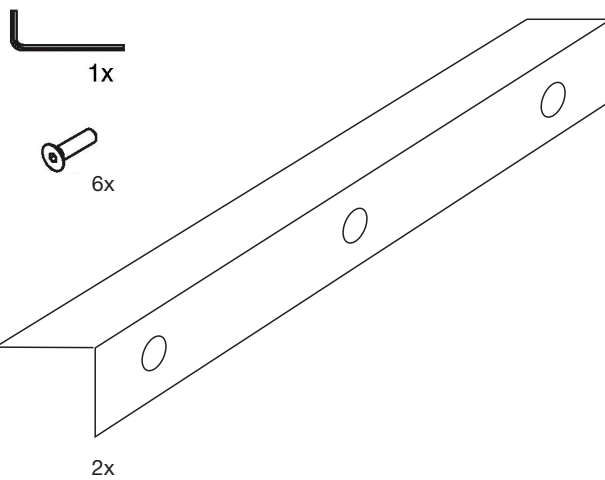
De muur, vloer, plafond of latei waarin de deur geplaatst wordt moet voldoende stabiel zijn om de krachten die zich voordoen bij het bewegen van de deur op te vangen. Hoeken en ondergrond moeten vlak, haaks en waterpas zijn uitgevoerd.

06. SCHUIF PANEEL

INHOUD PAKKET

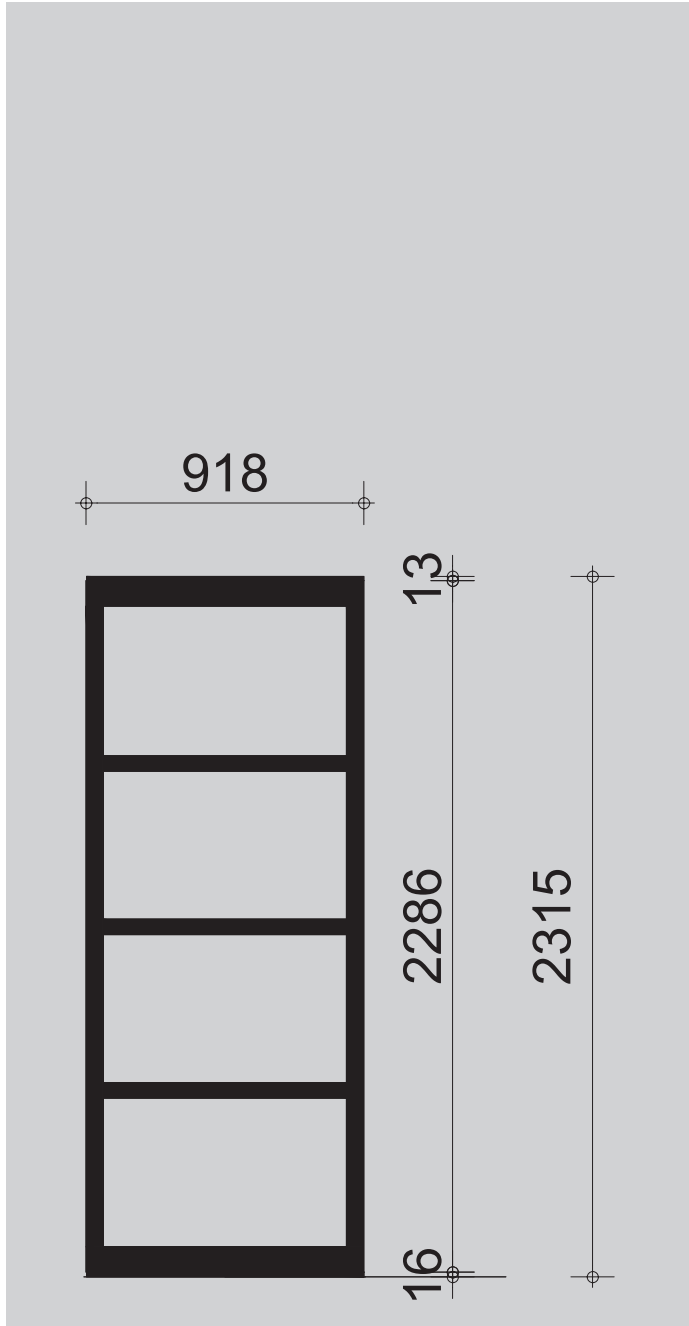


HANDVATTEN



07. MAATVOERING VAST PANEEL

MODEL 2315 VAST PANEEL HEEL



Vaste panelen worden geleverd met onderdorpel à 16mm hoog. Waardoor de roedes op gelijke hoogte komen van de taatsdeuren.

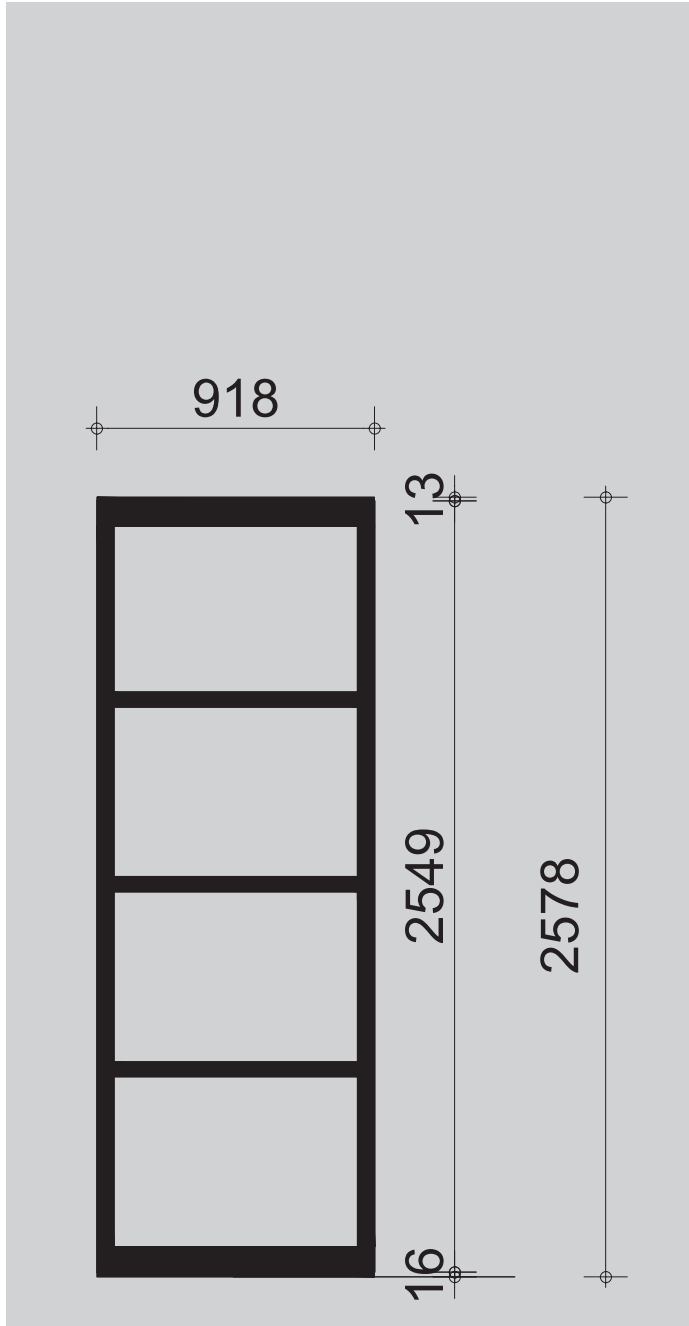
De vakman bepaalt welke schroeven er gebruikt worden.

De vakman dient te controleren of de ondergrond, wanden, plafond of latei op plaats van de te installeren deur(en) voldoende stabiel en daadkrachtig is.

De muur, vloer, plafond of latei waarin het paneel geplaatst wordt moet voldoende stabiel zijn om de krachten die zich voordoen op te kunnen vangen. Hoeken en ondergrond moeten vlak, haaks en waterpas zijn uitgevoerd.

07. MAATVOERING VAST PANEEL

MODEL 2578 VAST PANEEL HEEL



Vaste panelen worden geleverd met onderdorpel à 16mm hoog. Waardoor de roedes op gelijke hoogte komen van de taatsdeuren.

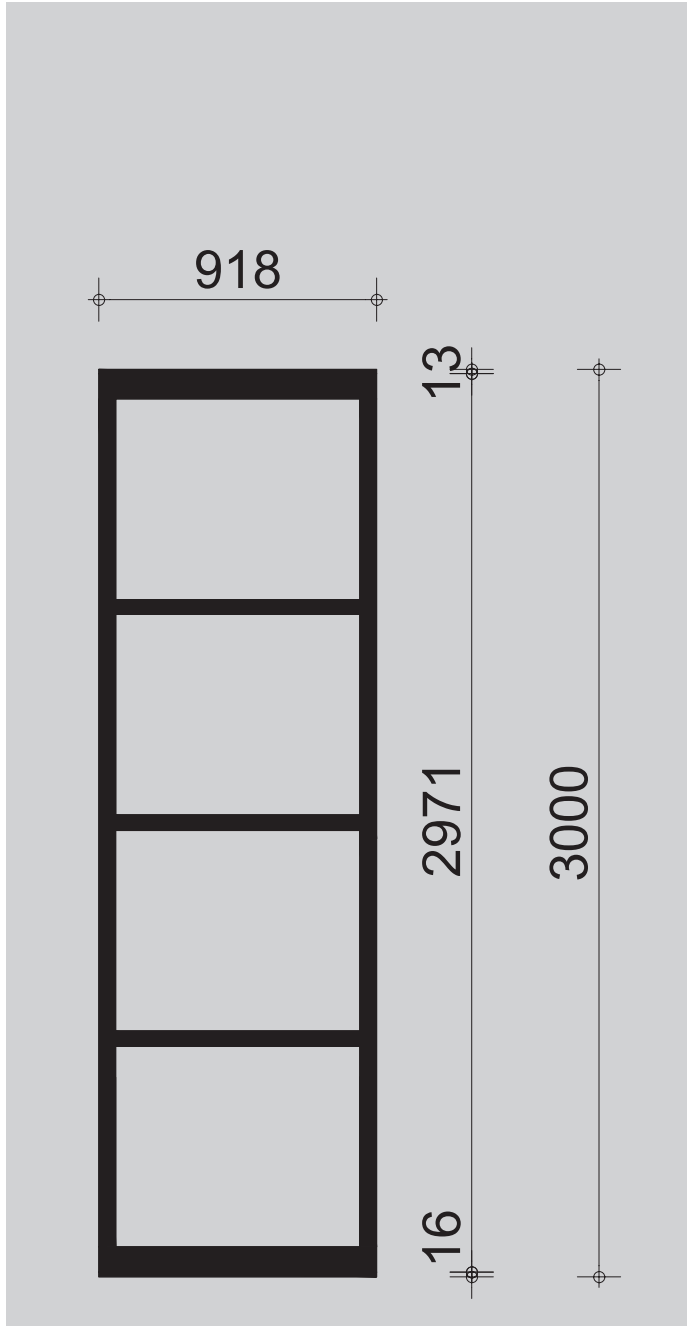
De vakman bepaalt welke schroeven er gebruikt worden.

De vakman dient te controleren of de ondergrond, wanden, plafond of latei op plaats van de te installeren deur(en) voldoende stabiel en daadkrachtig is.

De muur, vloer, plafond of latei waarin het paneel geplaatst wordt moet voldoende stabiel zijn om de krachten die zich voordoen op te kunnen vangen. Hoeken en ondergrond moeten vlak, haaks en waterpas zijn uitgevoerd.

07. MAATVOERING VAST PANEEL

MODEL 3000 VAST PANEEL HEEL



Vaste panelen worden geleverd met onderdorpel à 16mm hoog. Waardoor de roedes op gelijke hoogte komen van de taatsdeuren.

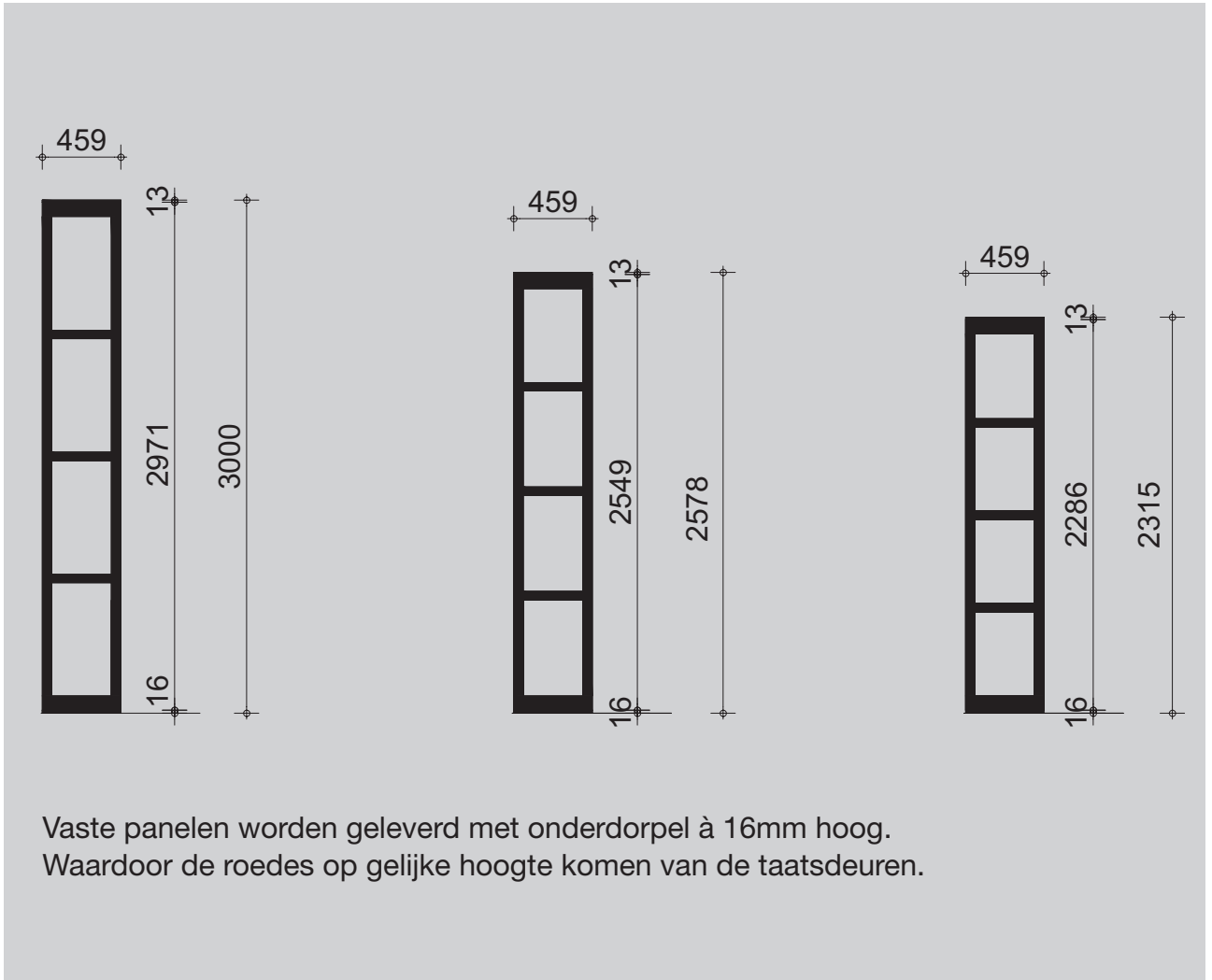
De vakman bepaalt welke schroeven er gebruikt worden.

De vakman dient te controleren of de ondergrond, wanden, plafond of latei op plaats van de te installeren deur(en) voldoende stabiel en daadkrachtig is.

De muur, vloer, plafond of latei waarin het paneel geplaatst wordt moet voldoende stabiel zijn om de krachten die zich voordoen op te kunnen vangen. Hoeken en ondergrond moeten vlak, haaks en waterpas zijn uitgevoerd.

08. MAATVOERING HALF PANEEL

MODEL 2315 / 2578 / 3000 HALF PANEEL SMAL



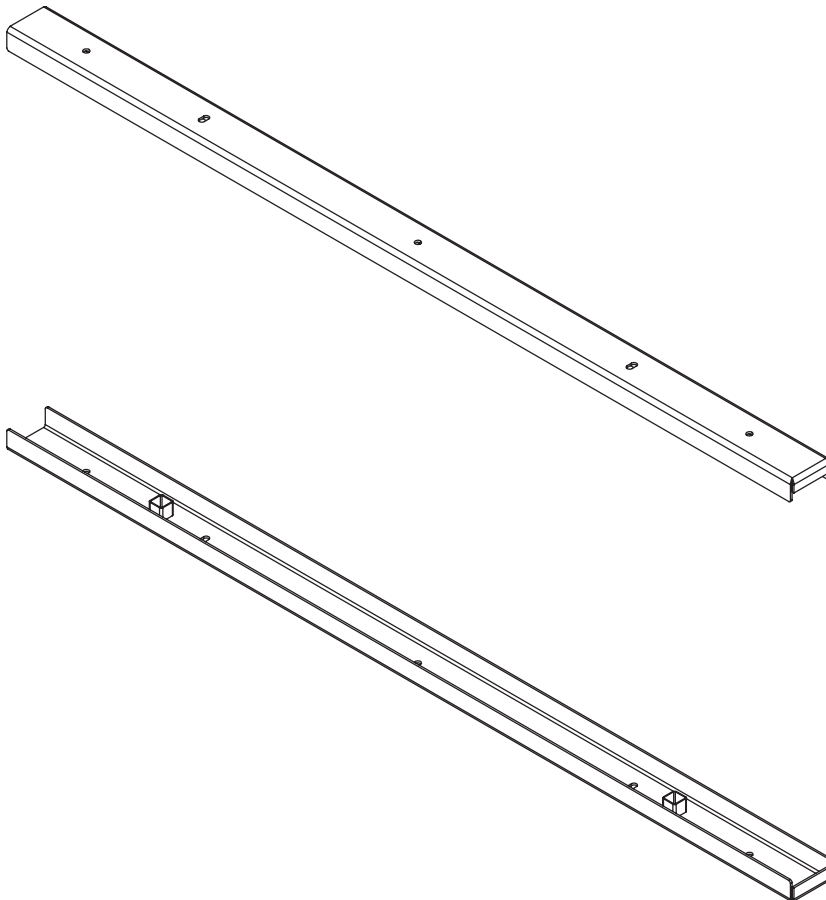
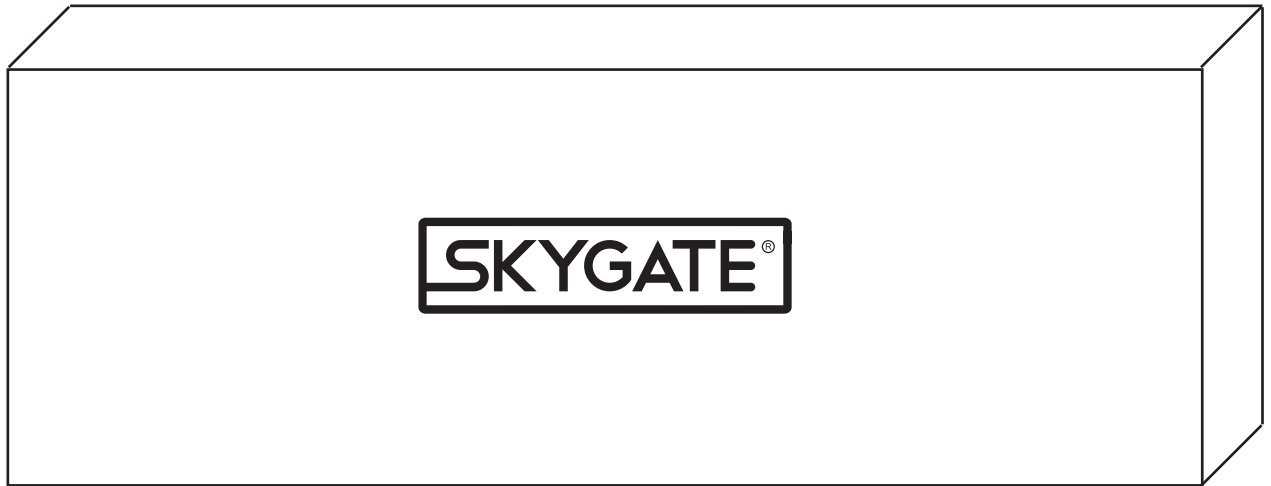
De vakman bepaalt welke schroeven er gebruikt worden.

De vakman dient te controleren of de ondergrond, wanden, plafond of latei op plaats van de te installeren deur(en) voldoende stabiel en daadkrachtig is.

De muur, vloer, plafond of latei waarin het paneel geplaatst wordt moet voldoende stabiel zijn om de krachten die zich voordoen op te kunnen vangen. Hoeken en ondergrond moeten vlak, haaks en waterpas zijn uitgevoerd.

09. VAST PANEEL

INHOUD PAKKET



10. MONTAGE VAST PANEEL

