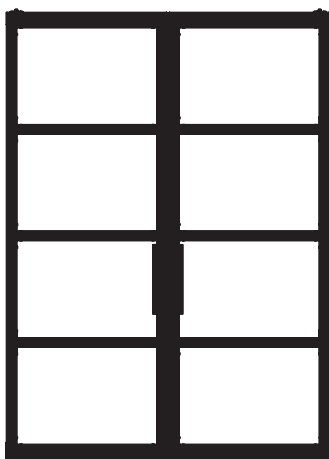




STALEN BINNENDEUREN



---

# HANDLEIDING

---

**Versie 02 / Februari 2017**

[www.skygate.nl/contact](http://www.skygate.nl/contact)

[service@skygate.nl](mailto:service@skygate.nl)

---

# INHOUDSOPGAVE

<b>01 BELANGRIJKE INFORMATIE</b>	PAGINA 03
<b>02 SPARINGSMATEN TAATSDEUREN</b>	
MODEL 2315 Enkele taatsdeur	PAGINA 04
MODEL 2315 Dubbele taatsdeur	PAGINA 05
MODEL 2578 Enkele taatsdeur	PAGINA 06
MODEL 2578 Dubbele taatsdeur	PAGINA 07
MODEL 3000 Enkele taatsdeur	PAGINA 08
MODEL 3000 Dubbele taatsdeur	PAGINA 09
<b>03 INHOUD PAKKET TAATSDEUR</b>	PAGINA 10
<b>04 MONTAGE TAATSDEUR</b>	PAGINA 11
<b>05 MAATVOERING SCHUIF PANELEN</b>	
MODEL 2315	PAGINA 13
MODEL 2578	PAGINA 14
MODEL 3000	PAGINA 15
<b>06 INHOUD PAKKET SCHUIF PANEEL</b>	PAGINA 16
<b>07 MAATVOERING VAST PANEEL HEEL</b>	
MODEL 2315	PAGINA 17
MODEL 2578	PAGINA 18
MODEL 3000	PAGINA 19
<b>08 MAATVOERING VAST PANEEL SMAL</b>	
MODEL 2315 / 2578 / 3000	PAGINA 20
<b>09 INHOUD PAKKET VAST PANEEL</b>	PAGINA 21
<b>10 MONTAGE VAST PANEEL</b>	PAGINA 22

## 01. BELANGRIJKE INFORMATIE

### **Vorbereiding werkzaamheden**

SKYGATE verricht geen voorbereidingswerkzaamheden; u dient zelf een vakman te organiseren voor de uitsparing/opening voor de SKYGATE deuren.

In deze handleiding treft u de sparingsmaat aan. Indien u of uw aannemer/vakman nog vragen heeft kunt u contact met ons opnemen. Via mail adres [info@skygate.nl](mailto:info@skygate.nl) of op telefoonnummer 085 027 0064.

### **Levering/Opslag**

Levering is tot aan de eerste deur.

Indien u zelf transporteert, dient u de deur verticaal, bij voorkeur op de lange kant, te transporteren, dit om doorbuiging te voorkomen. De deur mag nimmer horizontaal opgeslagen en niet anders dan verticaal worden belast.

### **Schade/Defecten**

U dient binnen 24 uur na de levering van het product deze te hebben gecontroleerd op glasbreuk en/of zichtbare defecten. Kleine afwijkingen in de coating of laswerk en lijnen over de lengte van de stalen kokers door het trekken van de koker (gebeurt tijdens de productie) horen bij het "karakter" van de SKYGATE deuren. Alle deuren zijn uniek omdat ze met de hand vervaardigd worden. Bovengenoemde punten/zaken kunnen geen aanleiding zijn voor reclamaties. Eventuele klachten dienen gemeld te worden in combinatie met foto via [service@skygate.nl](mailto:service@skygate.nl)

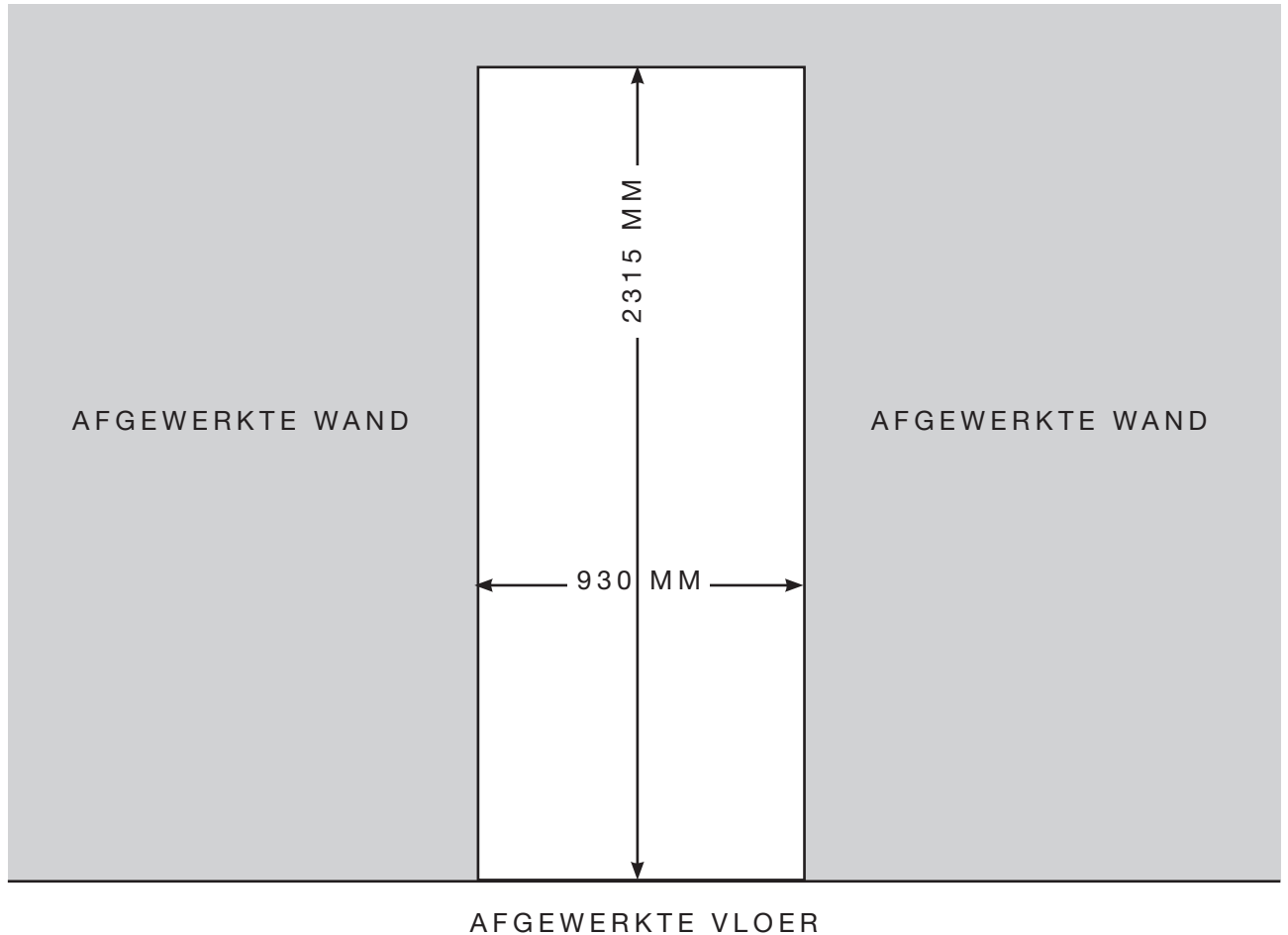
### **Montage instructie**

SKYGATE verricht geen montage werkzaamheden; u dient zelf een vakman te organiseren voor de plaatsing/installatie van de SKYGATE Deuren.

In deze handleiding treft u de montage- instructie aan.

## 02. SPARINGSMAAT

### AFGEWERKTE SPARINGSMAAT MODEL 2315-ENKEL TAATS



**De maten in deze tekening zijn bruto maten.**

**Brutomaat = deurmaat + rest ruimte.**

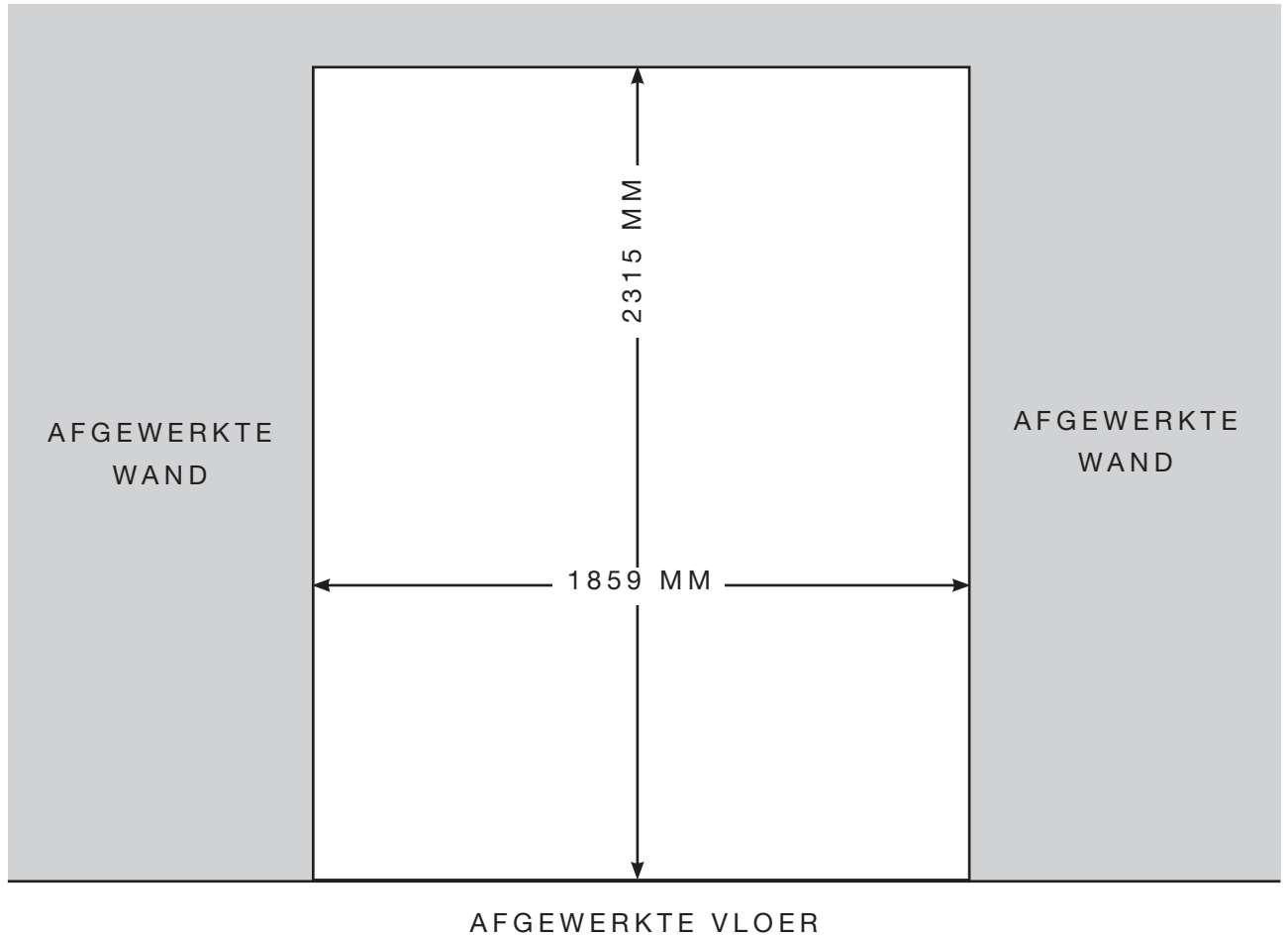
De vakman bepaalt welke schroeven er gebruikt worden.

De vakman dient te controleren of de ondergrond, wanden, plafond of latei op plaats van de te installeren deur(en) voldoende stabiel en daadkrachtig is.

De muur, vloer, plafond of latei waarin de deur geplaatst wordt moet voldoende stabiel zijn om de krachten die zich voordoen bij het bewegen van de deur op te vangen. Hoeken en ondergrond moeten vlak, haaks en waterpas zijn uitgevoerd.

## 02. SPARINGSMAAT

### AFGEWERKTE SPARINGSMAAT MODEL 2315-DUBBEL TAATS



**De maten in deze tekening zijn bruto maten.**

**Brutomaat = deurmaat + rest ruimte.**

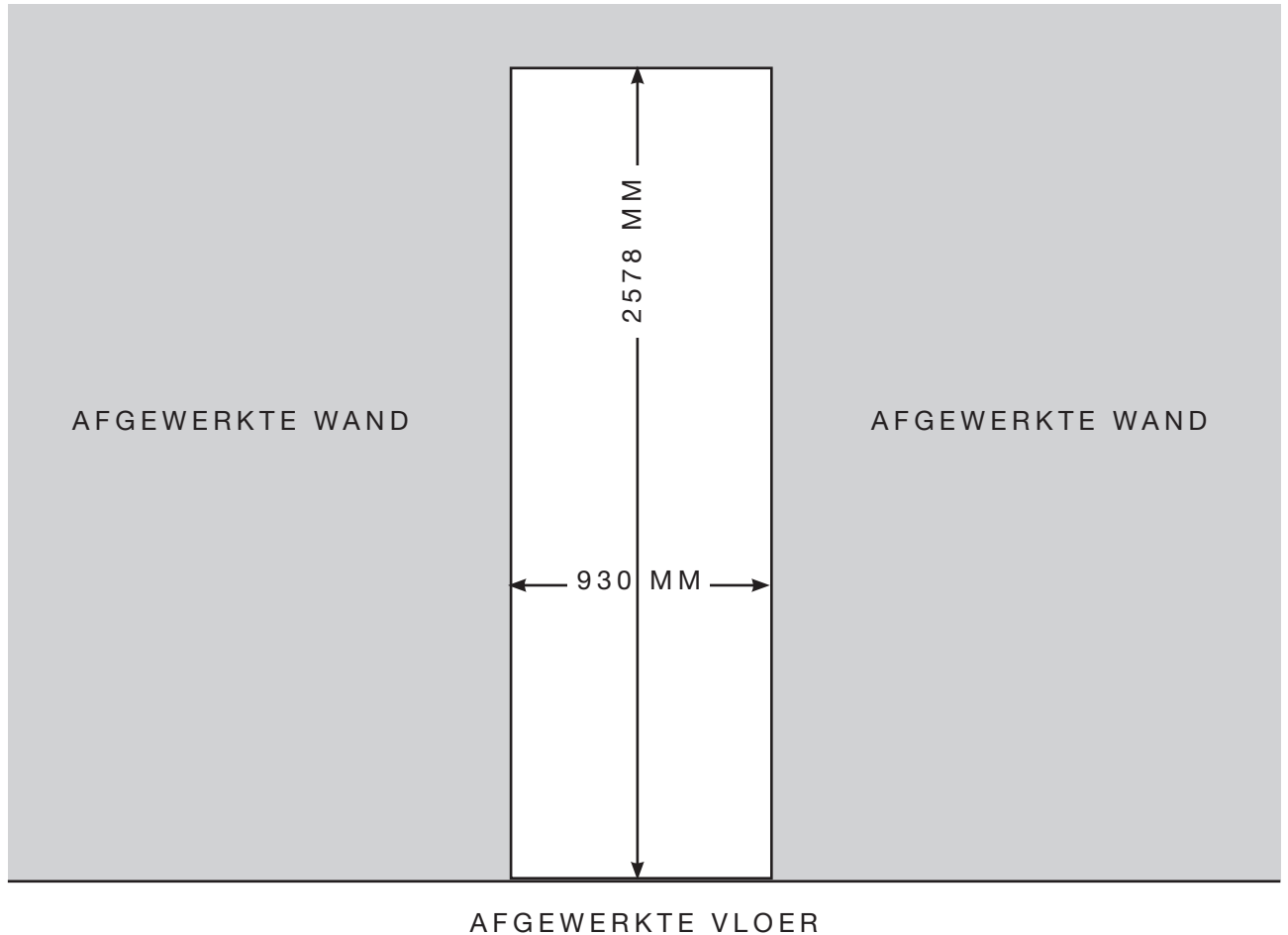
De vakman bepaalt welke schroeven er gebruikt worden.

De vakman dient te controleren of de ondergrond, wanden, plafond of latei op plaats van de te installeren deur(en) voldoende stabiel en daadkrachtig is.

De muur, vloer, plafond of latei waarin de deur geplaatst wordt moet voldoende stabiel zijn om de krachten die zich voordoen bij het bewegen van de deur op te vangen. Hoeken en ondergrond moeten vlak, haaks en waterpas zijn uitgevoerd.

## 02. SPARINGSMAAT

### AFGEWERKTE SPARINGSMAAT MODEL 2578-ENKEL TAATS



**De maten in deze tekening zijn bruto maten.**

**Brutomaat = deurmaat + rest ruimte.**

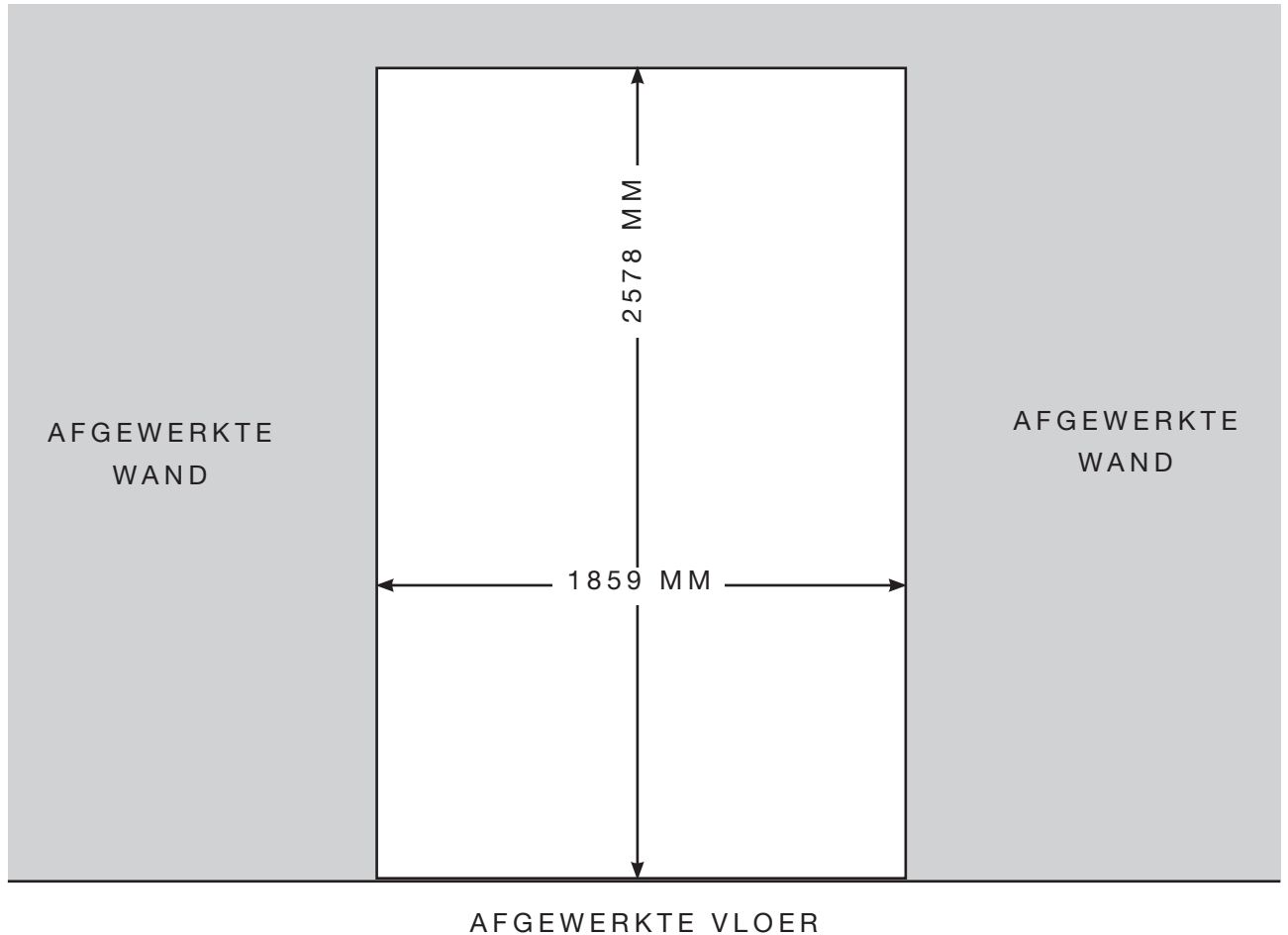
De vakman bepaalt welke schroeven er gebruikt worden.

De vakman dient te controleren of de ondergrond, wanden, plafond of latei op plaats van de te installeren deur(en) voldoende stabiel en daadkrachtig is.

De muur, vloer, plafond of latei waarin de deur geplaatst wordt moet voldoende stabiel zijn om de krachten die zich voordoen bij het bewegen van de deur op te vangen. Hoeken en ondergrond moeten vlak, haaks en waterpas zijn uitgevoerd.

## 02. SPARINGSMAAT

### AFGEWERKTE SPARINGSMAAT MODEL 2578-DUBBEL TAATS



**De maten in deze tekening zijn bruto maten.**

**Brutomaat = deurmaat + rest ruimte.**

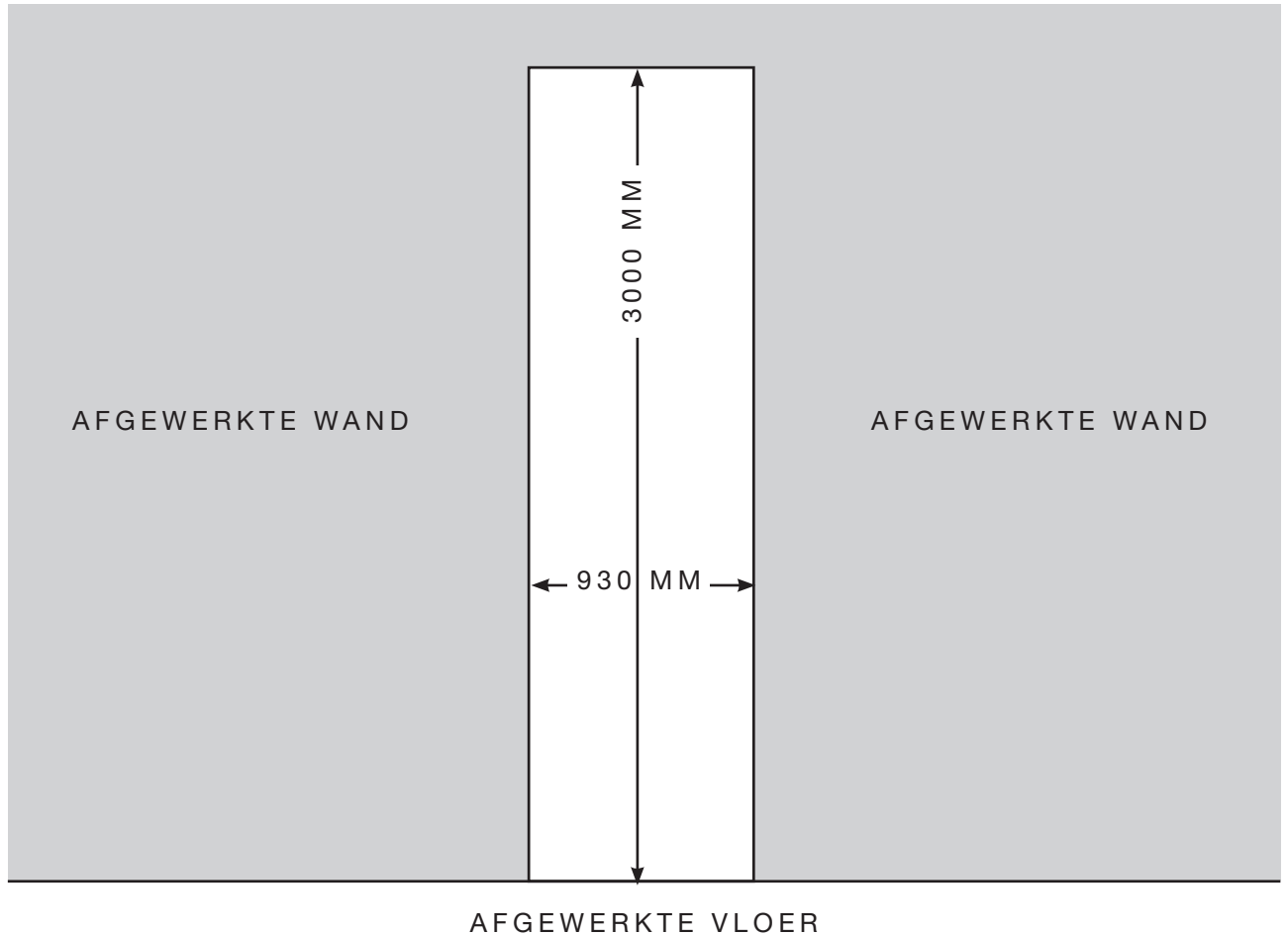
De vakman bepaalt welke schroeven er gebruikt worden.

De vakman dient te controleren of de ondergrond, wanden, plafond of latei op plaats van de te installeren deur(en) voldoende stabiel en daadkrachtig is.

De muur, vloer, plafond of latei waarin de deur geplaatst wordt moet voldoende stabiel zijn om de krachten die zich voordoen bij het bewegen van de deur op te vangen. Hoeken en ondergrond moeten vlak, haaks en waterpas zijn uitgevoerd.

## 02. SPARINGSMAAT

### AFGEWERKTE SPARINGSMAAT MODEL 3000-ENKEL TAATS



**De maten in deze tekening zijn bruto maten.**

**Brutomaat = deurmaat + rest ruimte.**

De vakman bepaalt welke schroeven er gebruikt worden.

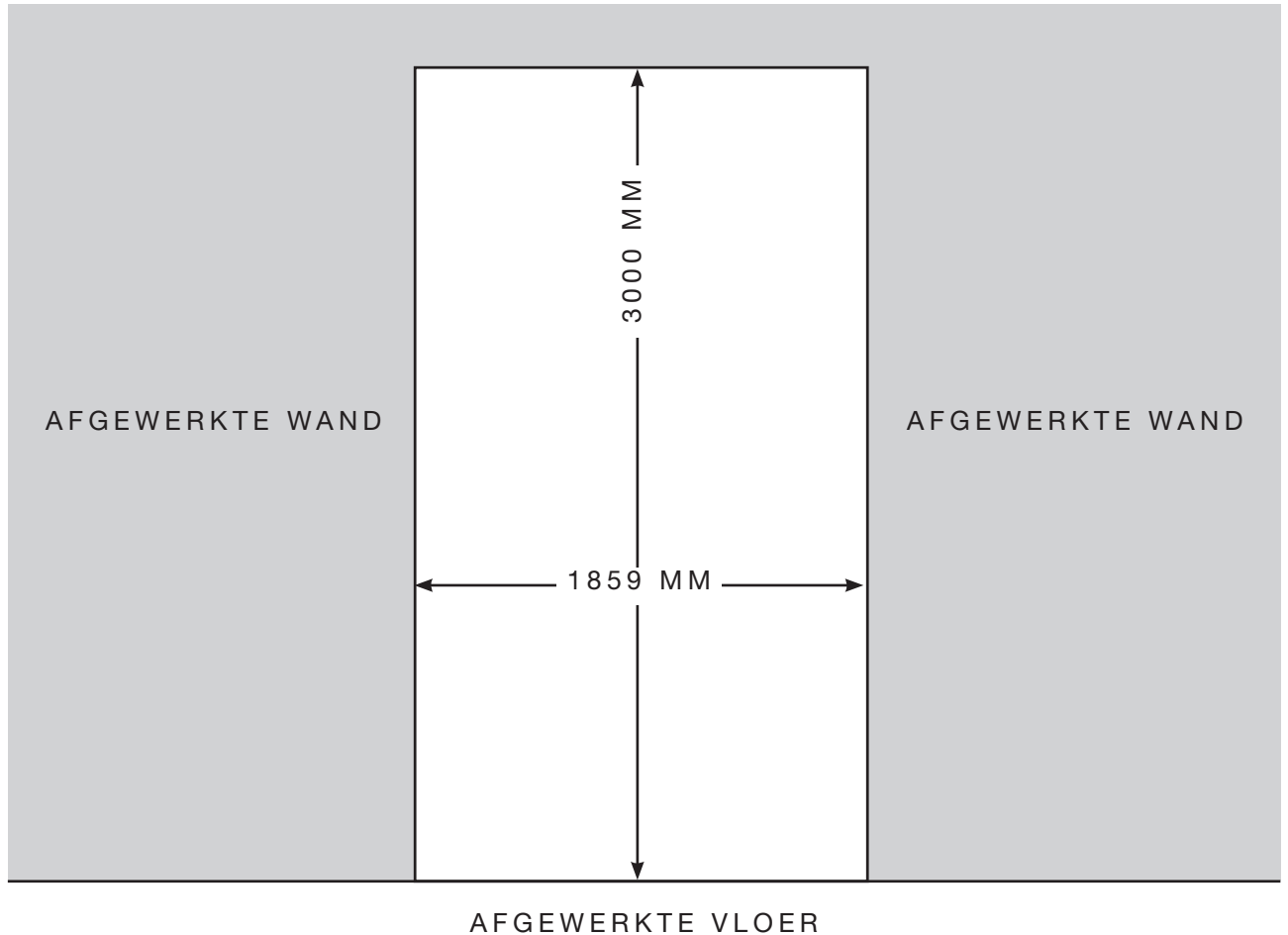
De vakman dient te controleren of de ondergrond, wanden, plafond of latei op plaats van de te installeren deur(en) voldoende stabiel en daadkrachtig is.

De muur, vloer, plafond of latei waarin de deur geplaatst wordt moet voldoende stabiel zijn om de krachten die zich voordoen bij het bewegen van de deur op te vangen. Hoeken en ondergrond moeten vlak, haaks en waterpas zijn uitgevoerd.



## 02. SPARINGSMAAT

### AFGEWERKTE SPARINGSMAAT MODEL 3000-DUBBEL TAATS



**De maten in deze tekening zijn bruto maten.**

**Brutomaat = deurmaat + rest ruimte.**

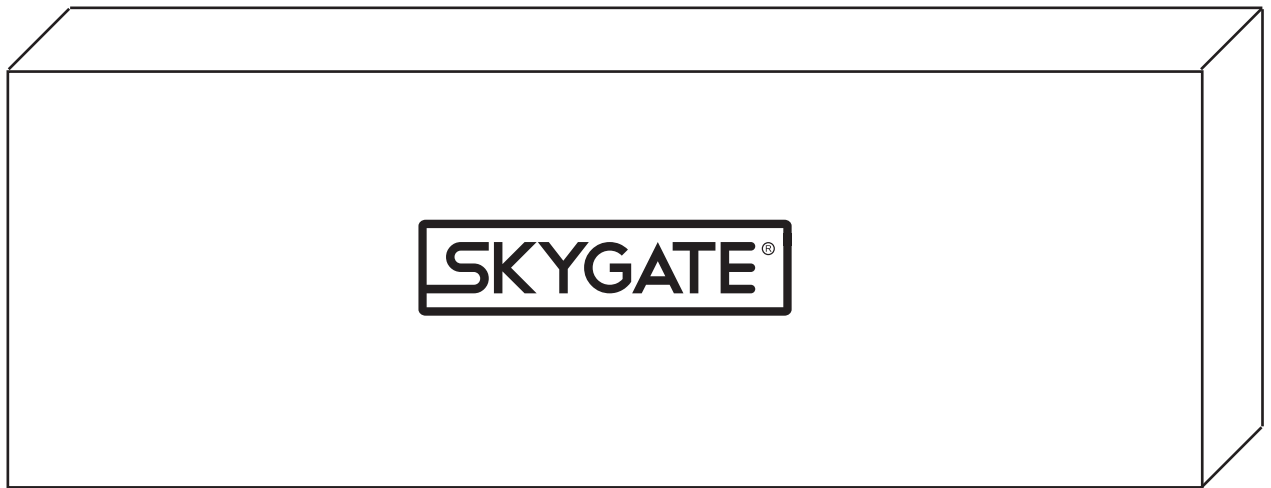
De vakman bepaalt welke schroeven er gebruikt worden.

De vakman dient te controleren of de ondergrond, wanden, plafond of latei op plaats van de te installeren deur(en) voldoende stabiel en daadkrachtig is.

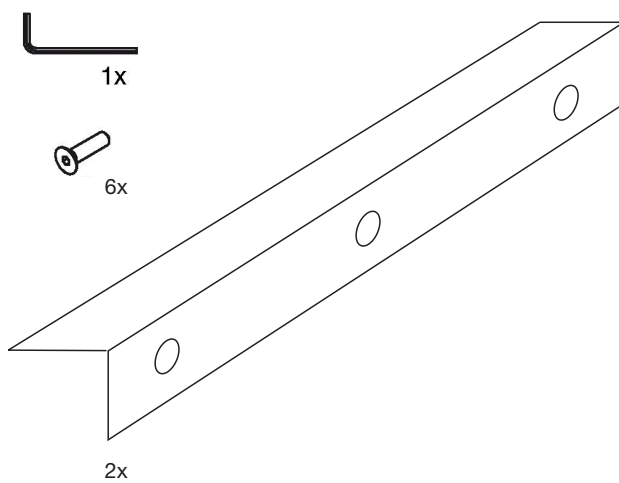
De muur, vloer, plafond of latei waarin de deur geplaatst wordt moet voldoende stabiel zijn om de krachten die zich voordoen bij het bewegen van de deur op te vangen. Hoeken en ondergrond moeten vlak, haaks en waterpas zijn uitgevoerd.

# 03. TAATSDEUR

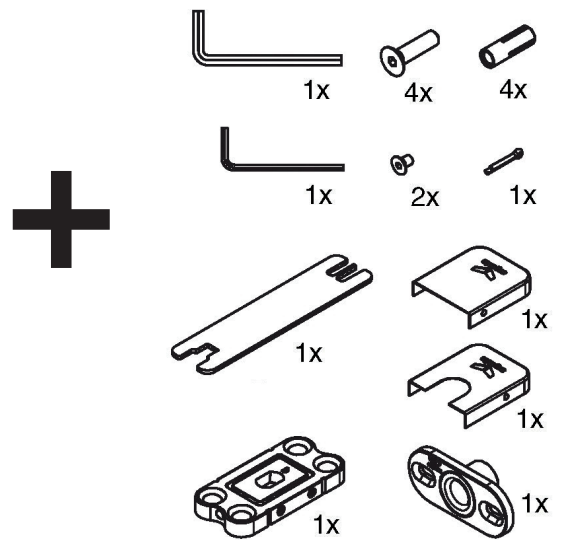
## INHOUD PAKKET



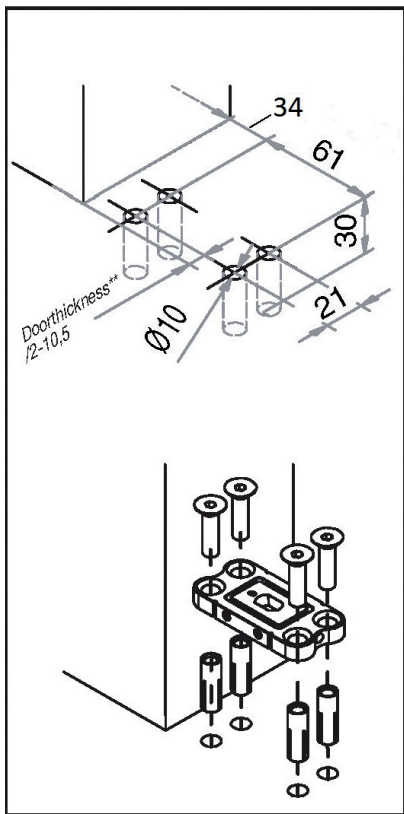
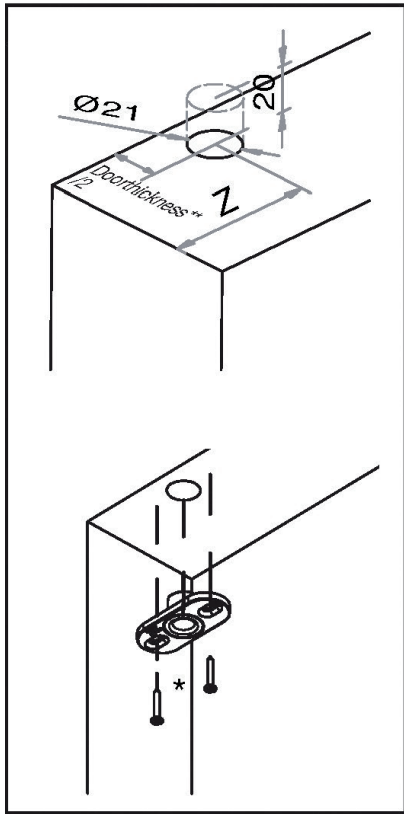
### HANDVATTEN



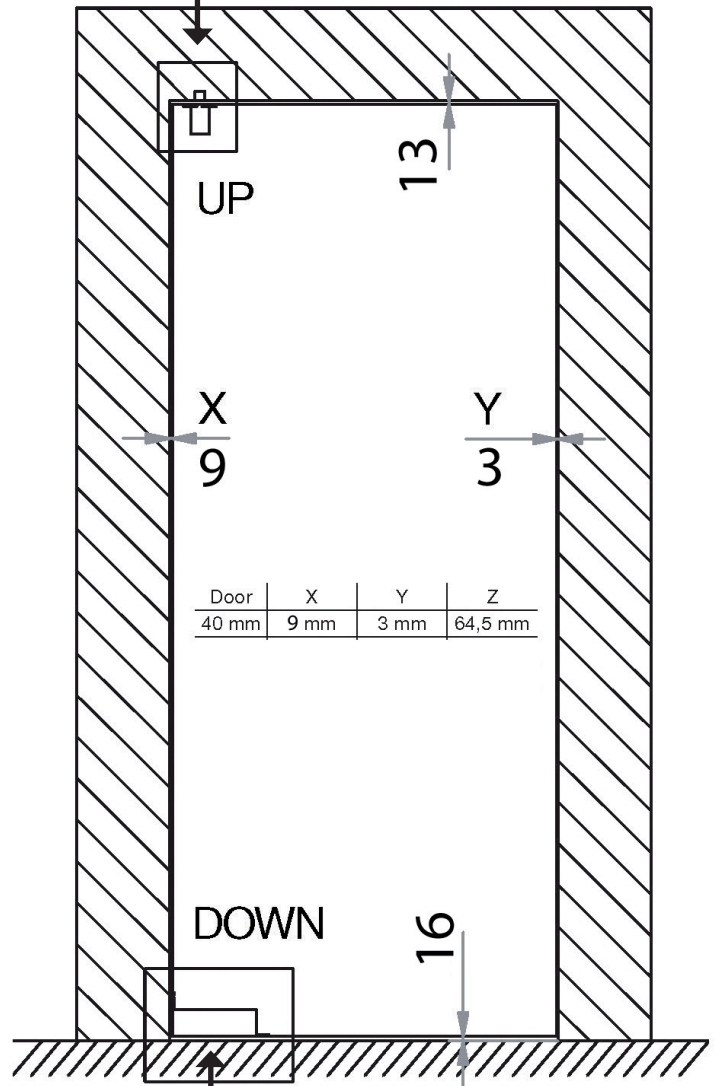
### CONTENTS



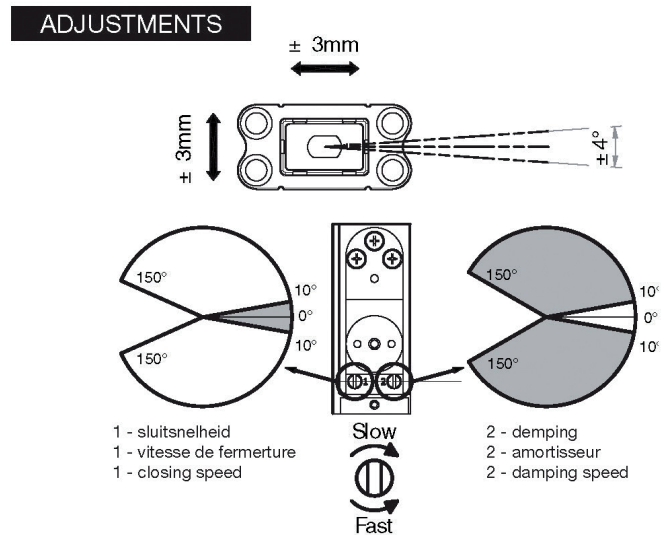
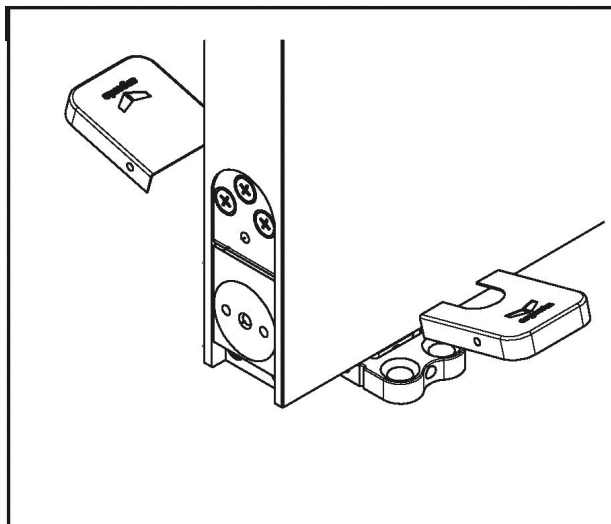
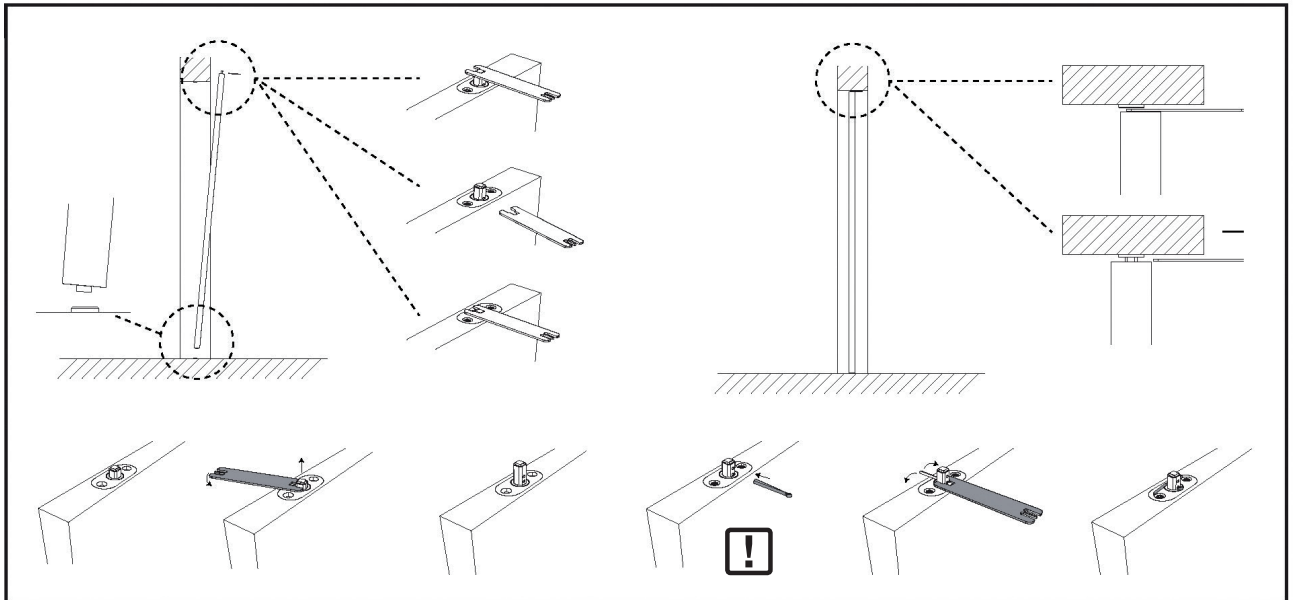
## 04. MONTAGE TAATSDEUR VOET EN TOPPLAAT



**OVERVIEW**



## 04. MONTAGE TAATSDEUR PLAATSING

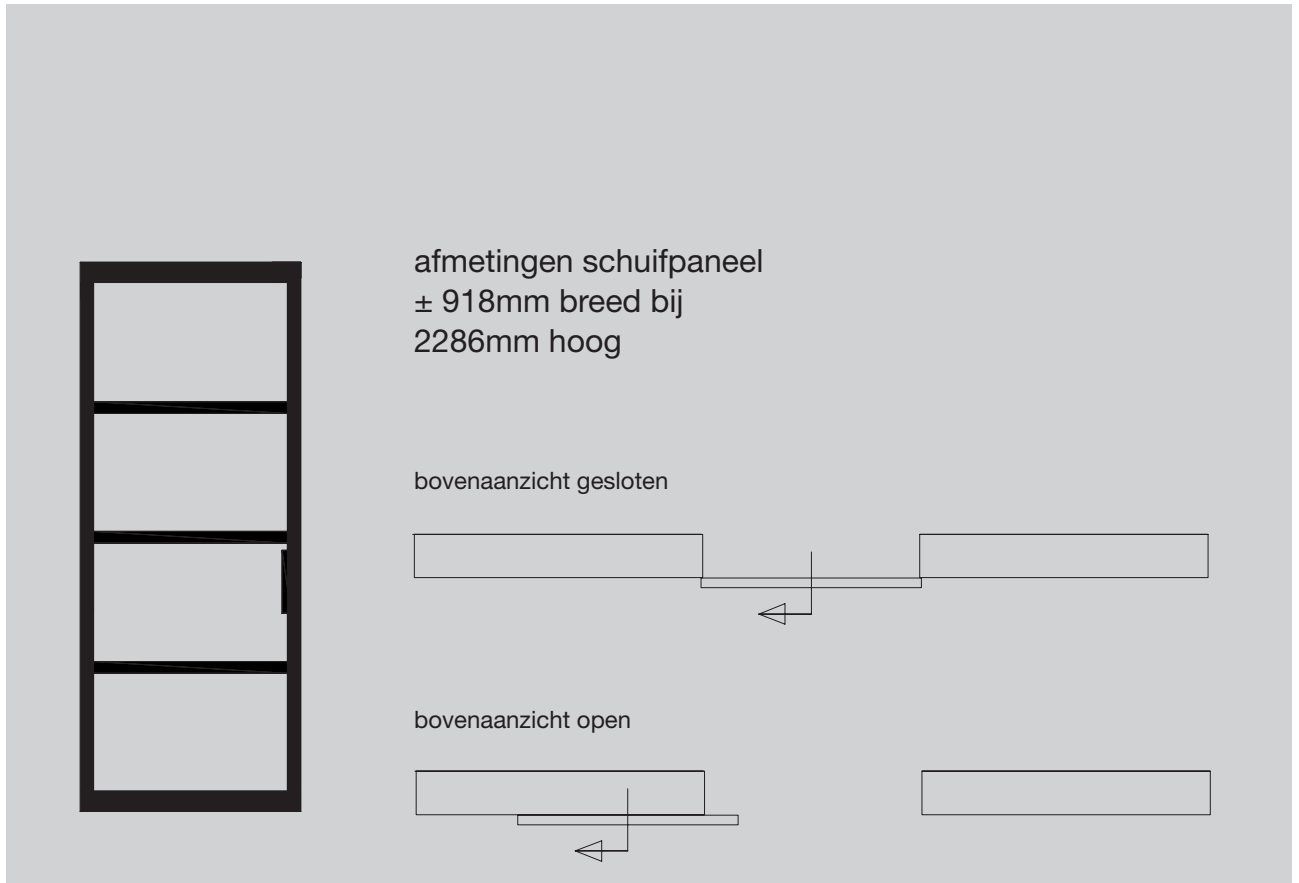


SCHROEVEN NIET MEEGELEVERD - LES VIS NE SONT PAS INCLUS - SCREWS NOT INCLUDED



**SPLITPEN NIET VERGETEN TE PLAATSSEN**

## 05. MAATVOERING SCHUIF PANEEL MODEL 2315

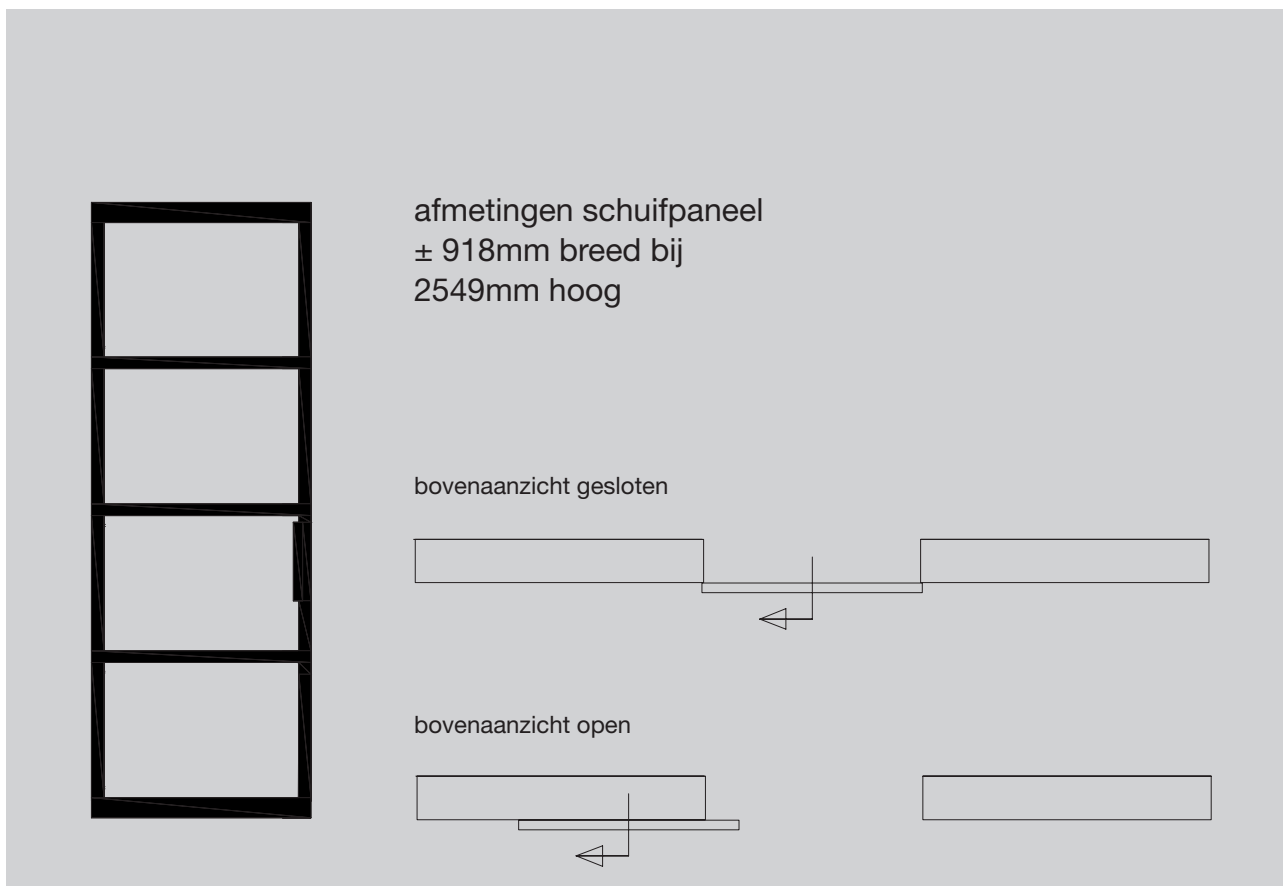


In overleg met uw vakman / aannemer kunt u zelf bepalen welk schuifdeursysteem u wilt toepassen op het Skygate paneel met handvatten. De sparingsmaat t.b.v. de schuifdeur is afhankelijk van het te gebruiken schuifdeursysteem en schuifdeurbeslag.

De vakman bepaalt welke blind klink moeren er gebruikt worden, en hoe groot de exacte sparingsmaat wordt. De vakman dient te controleren of de ondergrond, wanden, plafond of latei op plaats van de te installeren deur(en) voldoende stabiel en daadkrachtig is.

De muur, vloer, plafond of latei waarin de deur geplaatst wordt moet voldoende stabiel zijn om de krachten die zich voordoen bij het bewegen van de deur op te vangen. Hoeken en ondergrond moeten vlak, haaks en waterpas zijn uitgevoerd.

## 05. MAATVOERING SCHUIF PANEEL MODEL 2578

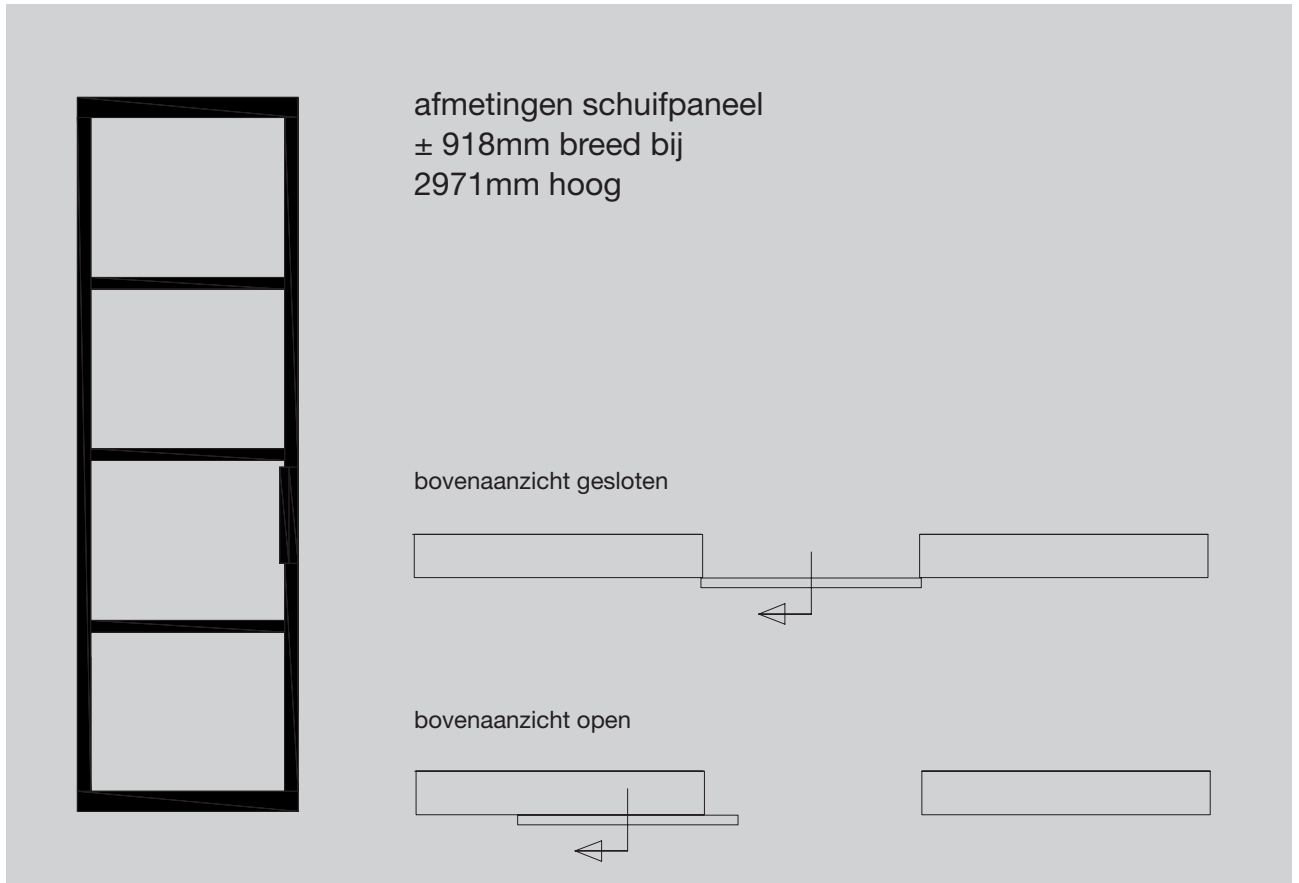


In overleg met uw vakman / aannemer kunt u zelf bepalen welk schuifdeursysteem u wilt toepassen op het Skygate paneel met handvatten. De sparingsmaat t.b.v. de schuifdeur is afhankelijk van het te gebruiken schuifdeursysteem en schuifdeurbeslag.

De vakman bepaalt welke blind klink moeren er gebruikt worden, en hoe groot de exacte sparingsmaat wordt. De vakman dient te controleren of de ondergrond, wanden, plafond of latei op plaats van de te installeren deur(en) voldoende stabiel en daadkrachtig is.

De muur, vloer, plafond of latei waarin de deur geplaatst wordt moet voldoende stabiel zijn om de krachten die zich voordoen bij het bewegen van de deur op te vangen. Hoeken en ondergrond moeten vlak, haaks en waterpas zijn uitgevoerd.

## 05. MAATVOERING SCHUIF PANEEL MODEL 3000

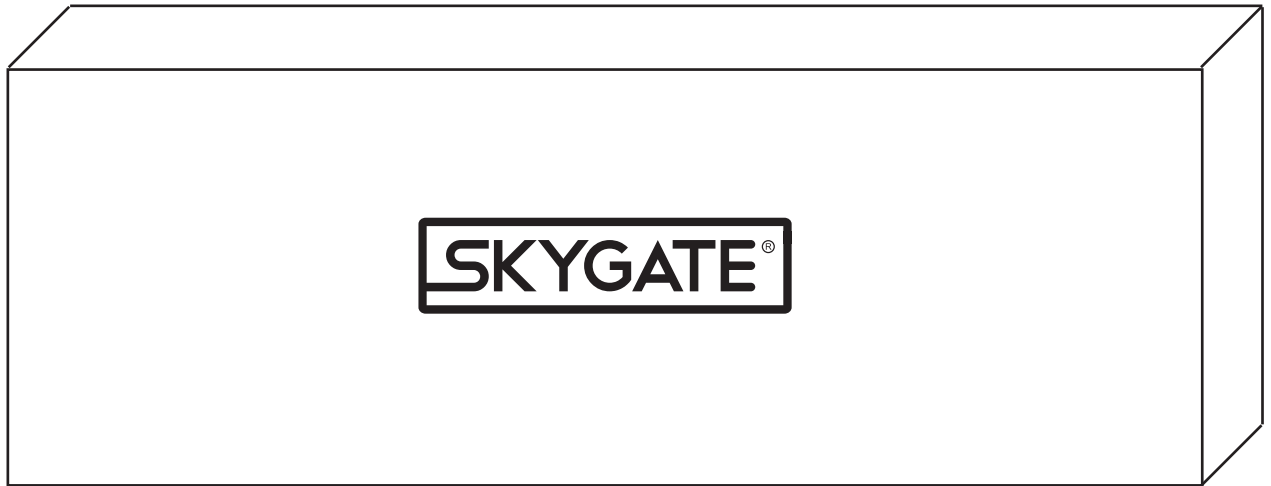


In overleg met uw vakman / aannemer kunt u zelf bepalen welk schuifdeursysteem u wilt toepassen op het Skygate paneel met handvatten. De sparingsmaat t.b.v. de schuifdeur is afhankelijk van het te gebruiken schuifdeursysteem en schuifdeurbeslag.

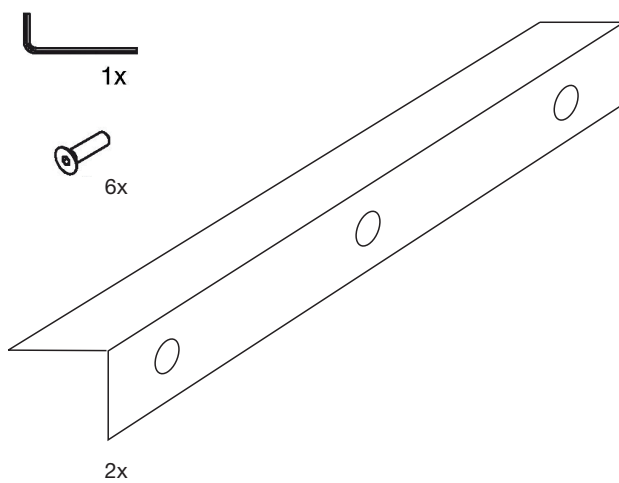
De vakman bepaalt welke blind klink moeren er gebruikt worden, en hoe groot de exacte sparingsmaat wordt. De vakman dient te controleren of de ondergrond, wanden, plafond of latei op plaats van de te installeren deur(en) voldoende stabiel en daadkrachtig is.

De muur, vloer, plafond of latei waarin de deur geplaatst wordt moet voldoende stabiel zijn om de krachten die zich voordoen bij het bewegen van de deur op te vangen. Hoeken en ondergrond moeten vlak, haaks en waterpas zijn uitgevoerd.

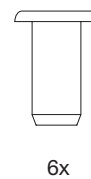
**06. SCHUIF PANEEL**  
**INHOUD PAKKET**



**HANDVATTEN**



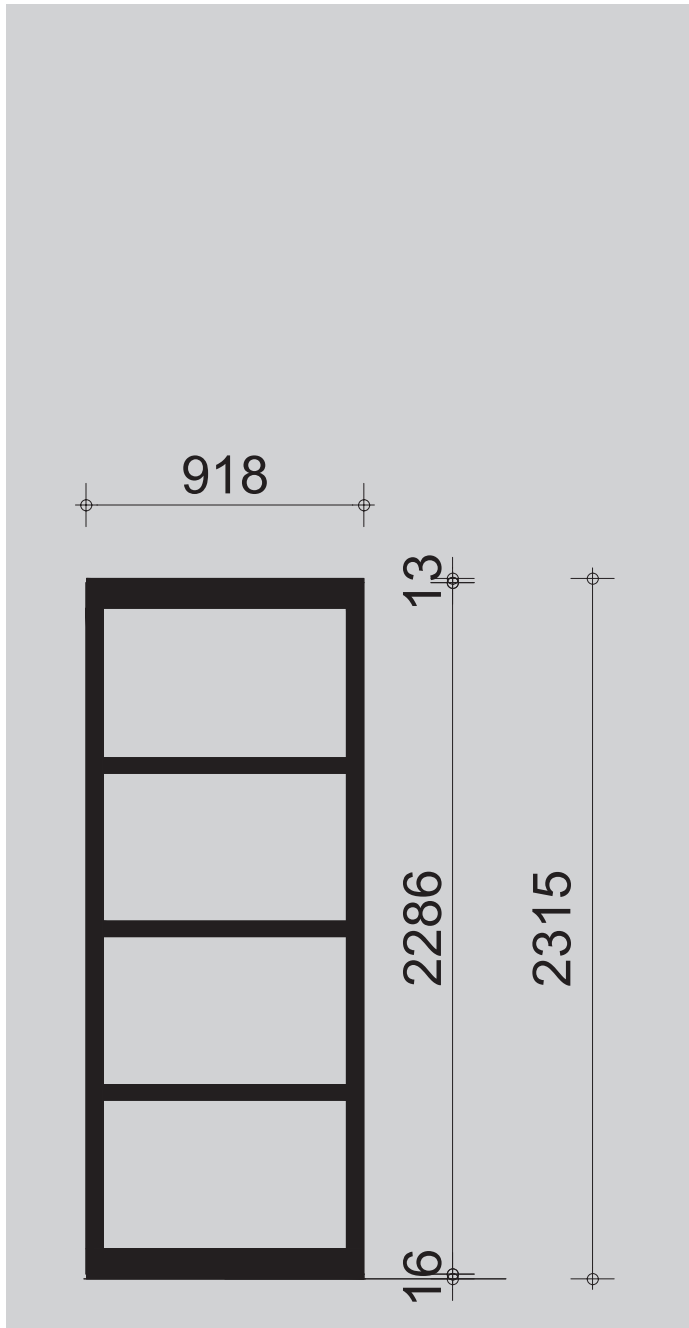
**BLIND KLINK MOER**





## 07. MAATVOERING VAST PANEEL

### MODEL 2315 VAST PANEEL HEEL



Vaste panelen worden geleverd met onderdorpel à 16mm hoog. Waardoor de roedes op gelijke hoogte komen van de taatsdeuren.

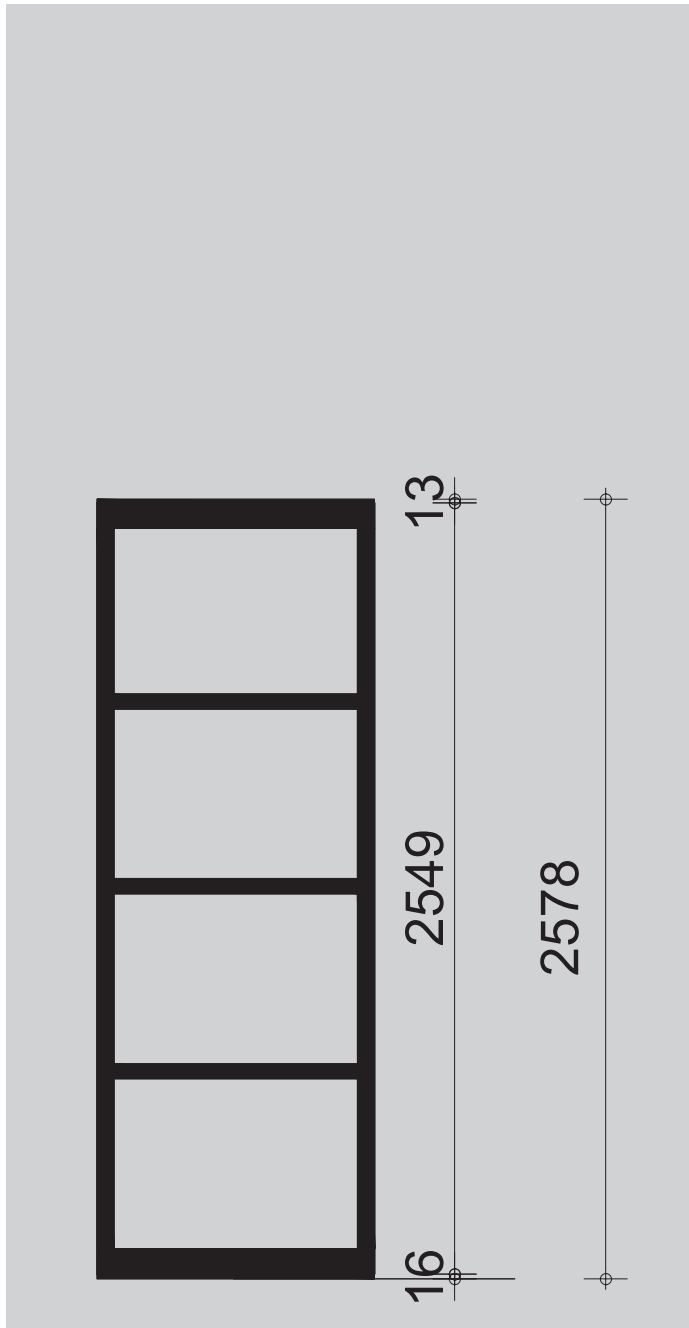
De vakman bepaalt welke schroeven er gebruikt worden.

De vakman dient te controleren of de ondergrond, wanden, plafond of latei op plaats van de te installeren deur(en) voldoende stabiel en daadkrachtig is.

De muur, vloer, plafond of latei waarin het paneel geplaatst wordt moet voldoende stabiel zijn om de krachten die zich voordoen op te kunnen vangen. Hoeken en ondergrond moeten vlak, haaks en waterpas zijn uitgevoerd.

## 07. MAATVOERING VAST PANEEL

### MODEL 2578 VAST PANEEL HEEL



Vaste panelen worden geleverd met onderdorpel à 16mm hoog. Waardoor de roedes op gelijke hoogte komen van de taatsdeuren.

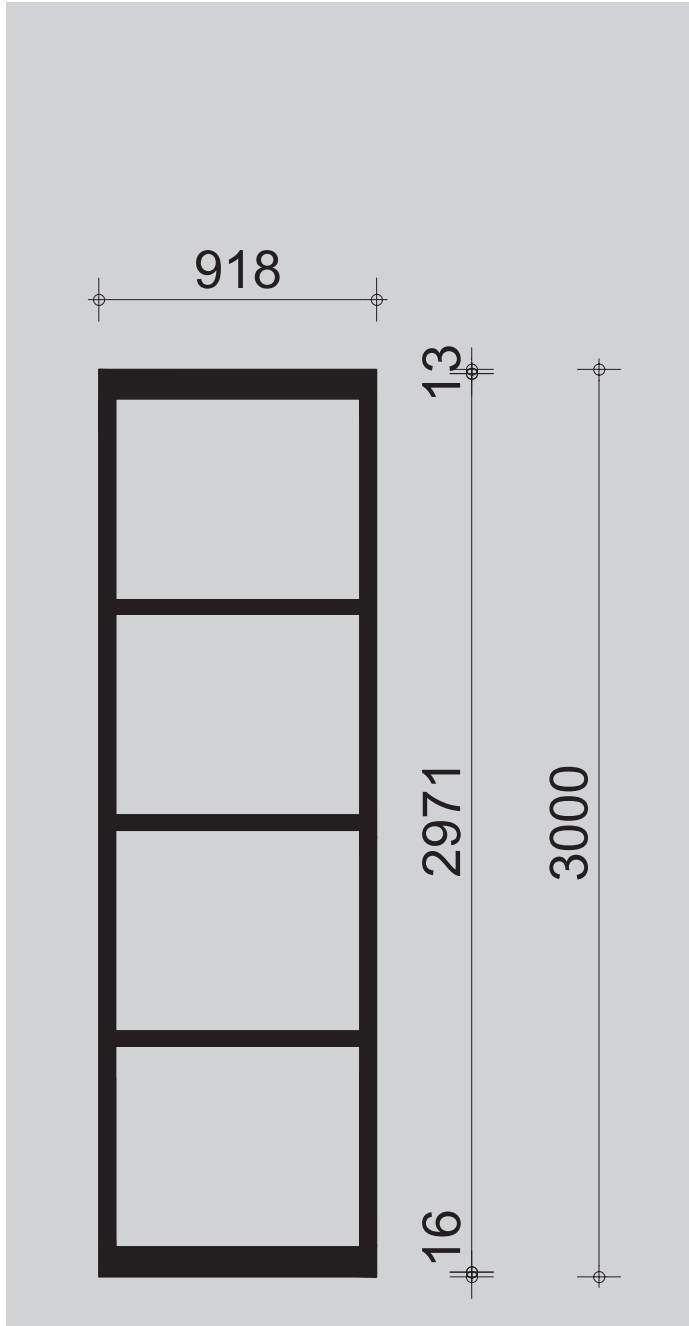
De vakman bepaalt welke schroeven er gebruikt worden.

De vakman dient te controleren of de ondergrond, wanden, plafond of latei op plaats van de te installeren deur(en) voldoende stabiel en daadkrachtig is.

De muur, vloer, plafond of latei waarin het paneel geplaatst wordt moet voldoende stabiel zijn om de krachten die zich voordoen op te kunnen vangen. Hoeken en ondergrond moeten vlak, haaks en waterpas zijn uitgevoerd.

## 07. MAATVOERING VAST PANEEL

### MODEL 3000 VAST PANEEL HEEL



Vaste panelen worden geleverd met onderdorpel à 16mm hoog. Waardoor de roedes op gelijke hoogte komen van de taatsdeuren.

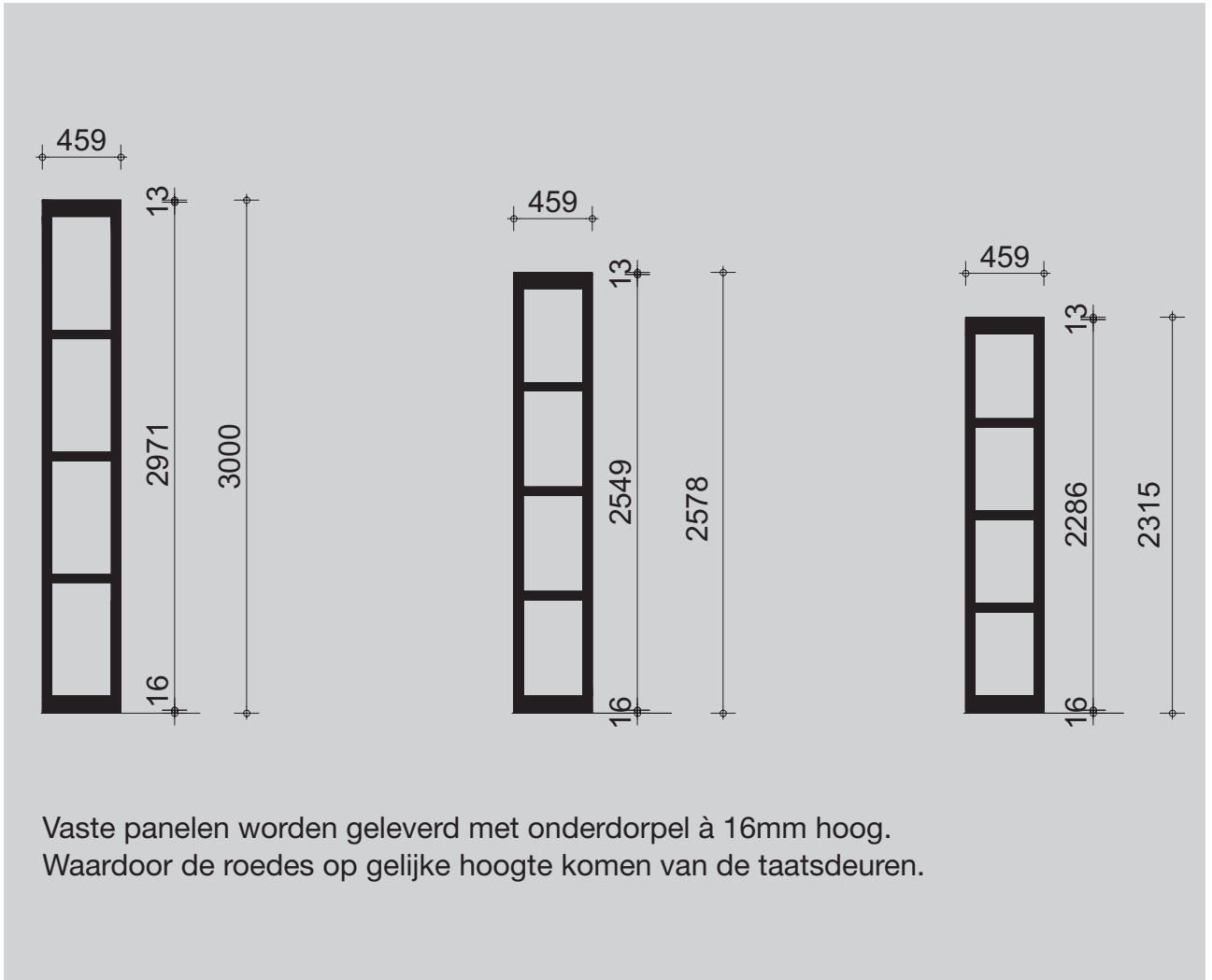
De vakman bepaalt welke schroeven er gebruikt worden.

De vakman dient te controleren of de ondergrond, wanden, plafond of latei op plaats van de te installeren deur(en) voldoende stabiel en daadkrachtig is.

De muur, vloer, plafond of latei waarin het paneel geplaatst wordt moet voldoende stabiel zijn om de krachten die zich voordoen op te kunnen vangen. Hoeken en ondergrond moeten vlak, haaks en waterpas zijn uitgevoerd.

## 08. MAATVOERING HALF PANEEL

### MODEL 2315 / 2578 / 3000 HALF PANEEL SMAL



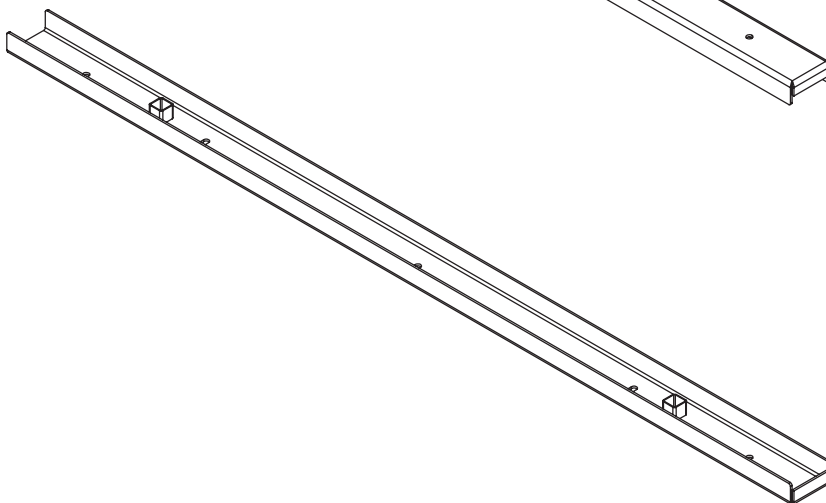
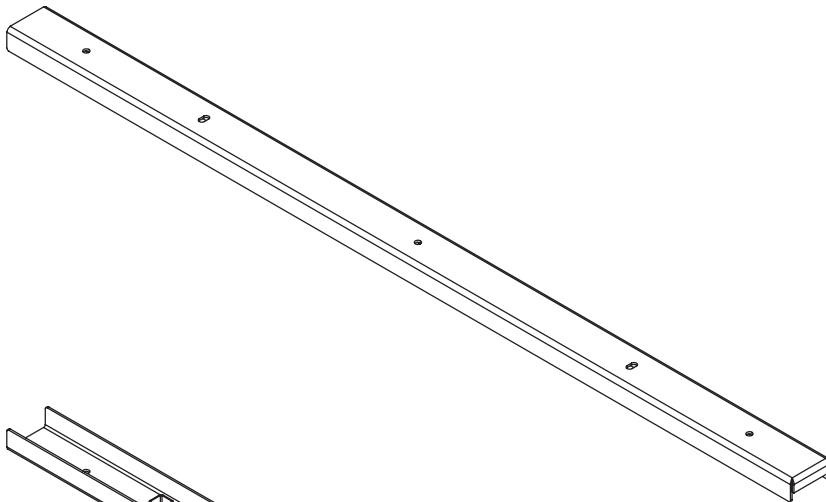
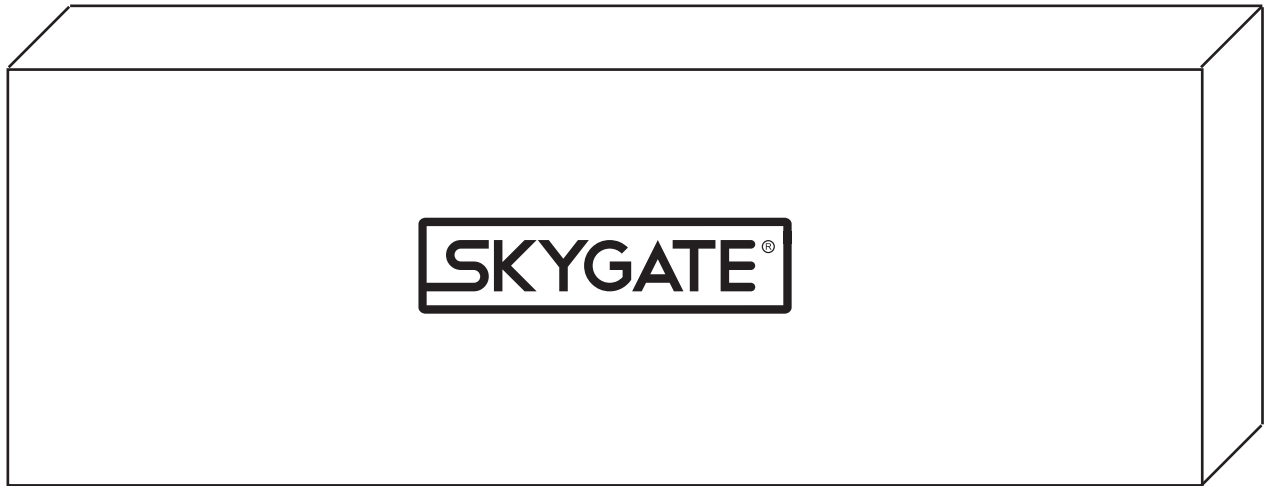
De vakman bepaalt welke schroeven er gebruikt worden.

De vakman dient te controleren of de ondergrond, wanden, plafond of latei op plaats van de te installeren deur(en) voldoende stabiel en daadkrachtig is.

De muur, vloer, plafond of latei waarin het paneel geplaatst wordt moet voldoende stabiel zijn om de krachten die zich voordoen op te kunnen vangen. Hoeken en ondergrond moeten vlak, haaks en waterpas zijn uitgevoerd.

# 09. VAST PANEEL

## INHOUD PAKKET



# 10. MONTAGE VAST PANEEL

